

Video --- Service Manual

GDV 110 (G.MH 7700)



Zusätzlich erforderliche Unterlagen für den Komplettservice
Additionally required Service Documents for the Complete Service

Service Manual

GDV 100D/002

Materialnr./Part No.
72010 531 9600

Service Manual

Sicherheit
Safety

Materialnr./Part No.
72010 800 0000

Grundig Service

Hotline Deutschland...
...Mo.-Fr. 8.00-18.00 Uhr

Technik:

TV	0180/52318-41
TV	0180/52318-49
SAT	0180/52318-48
VCR/LiveCam	0180/52318-42
HiFi/Audio	0180/52318-43
Car Audio	0180/52318-44
Telekommunikation	0180/52318-45
Fax:	0180/52318-51
Planatron (8.00-22.00 Uhr)	0180/52318-99

Ersatzteil-Verkauf: Mo.-Fr. 8.00-19.00 Uhr

Telefon: 0180/52318-40
Fax: 0180/52318-50

Es gelten die Vorschriften und Sicherheitshinweise gemäß dem Service Manual "Sicherheit", Materialnummer 72010 800 0000, sowie zusätzlich die eventuell abweichenden, landesspezifischen Vorschriften!



The regulations and safety instructions shall be valid as provided by the "Safety" Service Manual, part number 72010 800 0000, as well as the respective national deviations.

Das Gerät GDV 110 entspricht dem Gerät GDV 100D/002 mit folgenden Unterschieden:

- statt den Platinen "Digitalplatte" und "Laufwerk-Servoplatte" nur eine Leiterplatte "Monoboard".
- neue Frontblende und CD-Fach Abdeckung.
- geänderte Software.

Mit diesem Service Manual erhalten Sie die Änderungen zum Service Manual GDV 100D/002. Für den Komplettservice benötigen Sie zusätzlich das Service Manual GDV 100D/002, Materialnummer 72010 531 9600.

The GDV 110 Player corresponds to model GDV 100D/002 with the exception of the following:

- it is fitted with only one circuit board, the so-called "Monoboard", instead of the "Digital Board" and the "Drive Mechanism Servo Board".
- new front panel and CD compartment cover.
- modified software.

This Service Manual describes the changes with regard to the Service Manual GDV 100D/002. To carry out complete repairs the Service Manual GDV 100D/002, part number 72010 531 9600 is additionally needed.

D

Inhaltsverzeichnis

	Seite
Allgemeiner Teil	2
Servicehinweise	3
Service-Testprogramm	4...11
Automatischer Systemtest	4
Manueller Systemtest	4
PC-Systemtest	8
Service-Testebenen	10
Fehlersuchanleitung Monoboard	20
Explosionszeichnungen und Ersatzteillisten	22...26
Explosionszeichnung Gerät	22
Ersatzteilliste Gerät	23
Explosionszeichnung Laufwerk	25
Ersatzteilliste Laufwerk	26

Allgemeiner Teil

„Dolby“, „Dolby Pro Logic“, „AC 3“ ist gefertigt unter Lizenz von Dolby Laboratories Licensing Corporation.
 „Dolby“, „Dolby Pro Logic“, „AC 3“ und das Doppel-D-Symbol „DD“ sind Warenzeichen der Dolby Laboratories Licensing Corporation. Copyright 1992 Dolby Laboratories, Inc. Alle Rechte vorbehalten.

GB

Table of Contents

	Page
General Section	2
Service Instructions	3
Service Test Programme	12...19
Automatic System Test	12
Manual System Test	12
PC System Test	16
Service Test Levels	18
Test Instructions Monoboard	21
Exploded Views and Spare Parts Lists	22...26
Exploded View Set	22
Spare Parts List Set	23
Exploded View Drive Mechanism	25
Spare Parts List Drive Mechanism	26

General Section

"Dolby", "Dolby Pro Logic", "AC 3" manufactured under license from Dolby Laboratories Licensing Corporation.
 "Dolby", "Dolby Pro Logic", "AC 3" and the double-D symbol "DD" are trademarks of the Dolby Laboratories Licensing Corporation. Copyright 1992 Dolby Laboratories, Inc. All rights reserved.

Servicehinweise

Wiederherstellen der Gerätefunktion nach Austausch des Monoboard oder Löschen des NVRAMs

- CD aus Gerät entnehmen, Schublade schließen und warten bis Gerät "NO DISC" anzeigt.
- Auf der Fernbedienung die Taste PLAY (▶) drücken und die Zahlenfolge "274" eingeben.
Im Display erscheint: "- - - - - - - - - -".
Auf der Fernbedienung folgende Zahlenfolge eingeben: "002 001 000 140".
- Eingabe mit Taste PLAY (▶) bestätigen und warten, bis sich das Gerät neu initialisiert.

Achtung:

Nur bei richtiger Zahlencode-Eingabe sind alle Gerätefunktionen gewährleistet.

Wichtige Masseverbindungen!

Beim Zusammenbau des Gerätes ist darauf zu achten, daß die Masseverbindungen zwischen den einzelnen Platinen und dem Rahmen sowie dem Laufwerk und dem Rahmen gewährleistet sind.

Durchführen von Messungen

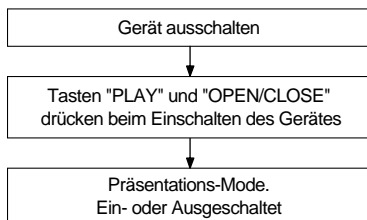
Bei Messungen mit dem Oszilloskop an Halbleitern dürfen Sie nur Tastköpfe mit 10:1 - Teiler verwenden. Außerdem ist zu beachten, daß nach vorheriger Messung mit AC-Kopplung der Koppelkondensator des Oszilloskops aufgeladen sein kann. Durch die Entladung über das Meßobjekt können diese Bauteile beschädigt werden.

Meßwerte und Oszillogramme

Bei den in den Schaltplänen und Oszillogrammen angegebenen Meßwerten handelt es sich um Näherungswerte!

Präsentations-Mode

Die Bedienung des Gerätes ist nur noch über die Fernbedienung möglich.



Service Instructions

Reactivation of the DVD-Player after exchanging the Monoboard or resetting the NVRAM

- Remove CD from the DVD-Player, close the tray and wait until the display shows "NO DISC"
- Press PLAY (▶) on the remote control and enter the numbers "274". The display now shows "- - - - -".
Now enter the following numbers on the remote control: "002 001 000 140".
- Press PLAY (▶) on the remote control to confirm the entry and wait until the DVD-Player is initialized

Attention:

All functions will operate only if the code number has been entered correctly.

Important: Chassis Connections!

When reassembling the machine it is essential to observe that the chassis connections between the individual circuit boards and the frame as well as between the Drive Mechanism and the frame are in good order.

Carrying out Measurements

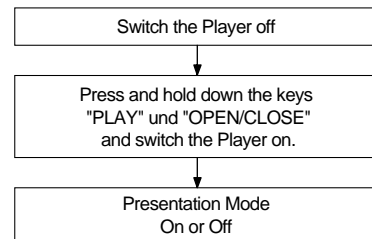
When making measurements on semi-conductors with an oscilloscope, ensure that the test probe is set to 10:1 dividing factor. Further, please note that if the previous measurement is made on AC input, the coupling capacitor in the oscilloscope will be charged. Discharge via the item being checked can damage components.

Measured Values and Oscillograms

The measured values given in the circuit diagrams and oscillograms are approximates!

Presentation Mode

Local operation is not possible in this mode. Use the remote control instead.



D Service-Testprogramm

Das Service-Testprogramm ist in 3 verschiedene Varianten unterteilt:

- Automatischer Systemtest
- Manueller Systemtest
- PC-Systemtest

Die Basis dieser Systemtests sind die Servicetestebenen, die über die jeweiligen Tests automatisch durchgeführt werden oder manuell aufrufbar sind.

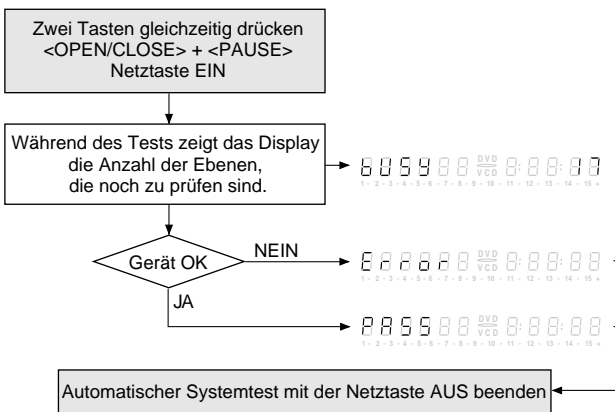
1. Automatischer Systemtest

Mit dem automatischen Systemtest ist eine Überprüfung der Hardware des DVD-Player ohne zusätzliche Geräte möglich.

Während dem automatischen Systemtest werden die in der Tabelle aufgeführten Servicetestebenen aufgerufen und durchgeführt. Bei einem Gerätedefekt, Anzeige "Error", sind die einzelnen Servicetestebenen mit dem manuellen Systemtest oder dem PC-Systemtest durchzuführen.

Hinweis: Beim automatischen Systemtest wird die A/V-MUX-Platte nicht geprüft.

Aufruf des automatischen Systemtest mit Testübersicht



Nummer am Display	Ebene	Beschreibung
6	PapChksFl	Berechnen und Überprüfen der Checksumme des FLASH-Speichers
5	PapDramWrR	Muster-Test aller Zellen im DRAM
4	PapI2cDisp	Test des I ² C-Busses zum Slave-Prozessor und Display
3	PapS2bEcho	Test des I ² C-Busses zum Laufwerk
2	PapI2cNvram	Test des I ² C-Busses zum NVRAM
1	CompSdramWrR	Muster-Test aller Zellen im SDRAM

2. Manueller Systemtest

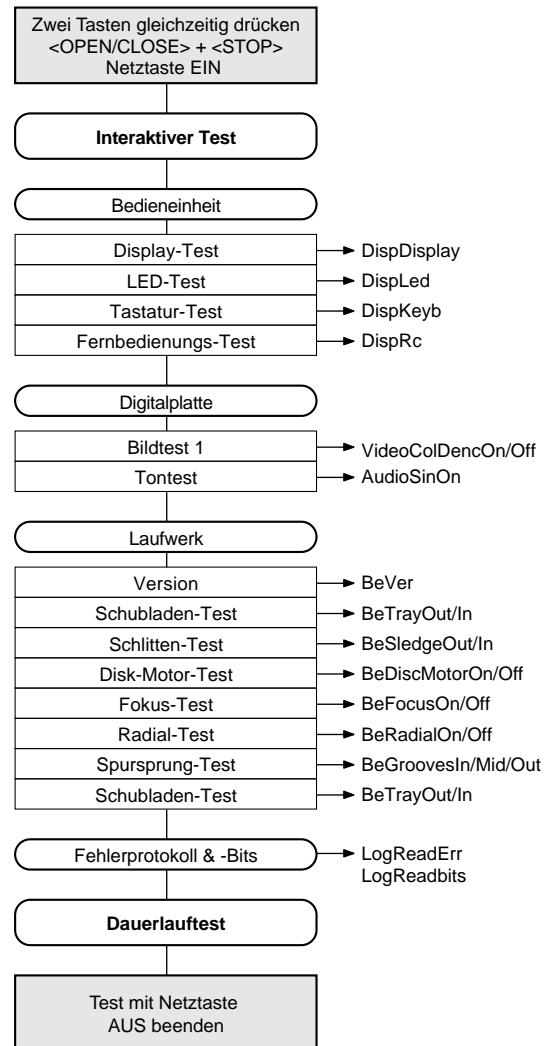
Der manuelle Systemtest bietet die Möglichkeit, mit Hilfe der Tests festzustellen, welche Module (Bedieneinheit, Monoboard oder Laufwerk) defekt sind. Des weiteren sind durch das Lesen des Fehlerprotokolls und der Fehlerbits alle Fehler feststellbar, die in letzter Zeit bei Normalbetrieb des DVD-Players aufgetreten sind. Am Ende des manuellen Systemtest wird ein Dauerlauf-test durchgeführt (die Servicetestebenen des automatischen Systemtest werden in einer Endloschleife wiederholt).

Zu diesem Test muß der DVD-Player an einem Fernsehgerät (PAL oder Multisystem) angeschlossen sein, um das Ergebnis der verschiedenen Servicetestebenen prüfen zu können.

Damit die Ergebnisse bestimmter Servicetestebenen überprüft werden können, sieht der manuelle Systemtest einige interaktive Eingriffe von seiten des Anwenders vor (z.B. Bestätigung eines Testbilds oder Testtons). Bei einigen Ebenen (z.B. Ebenen, die die Laufwerksfunktionen testen) muß der DVD-Player geöffnet sein, damit eine visuelle Kontrolle der beweglichen Teile möglich ist.

Es werden nur Tests im Rahmen der Servicetest-Software durchgeführt, da nur diese Fehler aufgedeckt werden können.

Aufruf des manuellen Systemtest mit Testübersicht



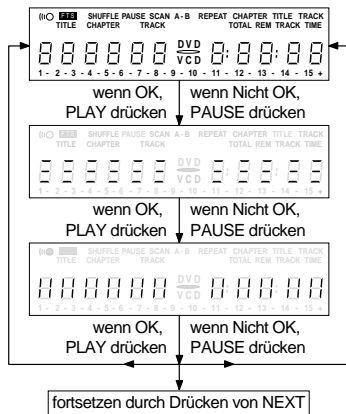
2.1 Interaktiver Test

2.1.1 Bedieneinheit

Display-Test

Servicetestebene: DispDisplay.

Bei diesem Test wird das Display wie in der folgenden Grafik dargestellt angesteuert. Die einzelnen Anzeigen können entweder durch Drücken der Taste PLAY (Anzeige OK) oder Pause (Anzeige nicht OK) fortgeschaltet werden. Dieser Test wird durchgeführt bis die Taste NEXT gedrückt wird. Durch ein vorzeitiges Drücken der Taste NEXT wird das Gesamtergebnis des manuellen Servicetestprogrammes verfälscht.



LED-Test

Servicelestebene: DispLed

Bei diesem Test muß die LED leuchten. Wenn die LED leuchtet, dann PLAY drücken; andernfalls die Taste PAUSE drücken. Mit der Taste NEXT kann auf den nächsten Test weitergeschaltet werden. Durch ein vorzeitiges Drücken der Taste NEXT wird das Gesamtergebnis des manuellen Servicetestprogrammes verfälscht.

Tastatur-Test

Servicelestebene: DispKey

Dazu müssen alle Tasten des Gerätes einmal gedrückt werden. Der Code der jeweils gedrückten Taste erscheint am Gerätedisplay (hexadezimalzahl). Die daran anschließende Zahl (hexadezimal) zeigt an, wie oft die Taste betätigt wurde. Im Display sind immer die letzten 3 Codenummern der zuletzt gedrückten Tasten sichtbar (ab dem Beginn des Tastatur-Test). Beispiel einer Anzeige während des Tests:



tb: Tastaturtest

83: Taste BACKWARD 3 * gedrückt

A1: Taste FORWARD das 1. Mal gedrückt

A2: Taste FORWARD das 2. Mal gedrückt

Tasten ID	Taste
0	PLAY
1	NEXT
2	PREVIOUS
3	PAUSE
4	STOP
5	REPEAT
6	FTS
7	SCAN
8	BACKWARD
9	OPEN / CLOSE
A	FORWARD
b	SHUFFLE

Taucht eine Taste mehr als einmal auf (wegen Hardwarefehler), wird der Tastencode zweimal (oder öfter) angezeigt, wobei die zweite Zahl um 1 erhöht wird. Zum Beenden des Tastaturtests die Taste NEXT mindestens 1 Sekunde gedrückt halten. Durch ein vorzeitiges Beenden wird das Ergebnis verfälscht. Das Testergebnis erscheint auf dem Gerätedisplay.



Durch Drücken der Taste NEXT am Gerät kann zum nächsten Test übergegangen werden.

Fernbedienungs-Test

Servicelestebene: DispRc

Dazu ist auf der Fernbedienung eine beliebige Taste einmal zu drücken. Der Code der gedrückten Taste wird am Gerätedisplay als Hexadezimalzahl gezeigt, solange die Taste gedrückt bleibt.



Der Fernbedientest kann durch Drücken der Taste NEXT am DVD-Player beendet werden. Der Fernbedienungs-Test ist bestanden, wenn vor dem Drücken der Taste NEXT ein Code angezeigt wurde. Wird NEXT vor Betätigen einer Taste auf der Fernbedienung gedrückt, entsteht ein Fehler im Fernbedientest. Die einzelnen Tasten der Fernbedienung sind mit Hilfe der folgenden Tabelle überprüfbar:

Fernbedientaste	Code Hexadezimal	Fernbedientaste	Code Hexadezimal
STANDBY	C	4	4
STOP	31	5	5
PLAY	2C	6	6
PLAY BACKWARD	2d	7	7
PAUSE	30	8	8
STEP FORWARD	F6	9	9
STEP BACKWARD	F5	TOGGLE	C8
FORWARD	28	ANGLE	85
FORWARD 4x	dF	AUDIO	4E
FORWARD 8x	E0	SUBTITLES	4b
BACKWARD	29	SUBTITLE ON/OFF	E3
BACKWARD 4x	dE	ROOT MENU	54
BACKWARD 8x	dd	TITLE MENU	71
SLOW	22	MENU	d1
SLOW 2	d8	SETUP MENU	82
SLOW BACKWARD	23	OSD ON/OFF	F
SLOW BACKWARD 2	db	RETURN	83
NEXT	20	RESUME	d7
PREVIOUS	21	SCAN	2A
CURSOR UP	58	SHUFFLE	1C
CURSOR DOWN	59	REPEAT	1D
CURSOR LEFT	5A	A/B REPEAT	3D
CURSOR RIGHT	5b	TOGGLE SCART	43
OK	5C	OPEN/CLOSE	42
0	0	FTS	FB
1	1	KARAOKE	E4
2	2	OPTION	FA
3	3		

Nach Drücken der Taste NEXT erscheint das Ergebnis am Display des DVD-Players:



Mit der Taste NEXT auf der Gerätetastatur kann auf den nächsten Test weitergeschaltet werden.

2.1.2 Monoboard

Bildtest 1

Servicelestebene: VideoColDencOn/Off

Beim Bildtest 1 wird ein Farbbalken-Testbild generiert. Im Display erscheint:



Durch Drücken der Taste PLAY wird bestätigt, daß das Bild sichtbar ist. Durch Drücken der Taste PAUSE wird dem Gerät mitgeteilt, daß das Bild nicht sichtbar oder gestört war.

Mit der Taste NEXT kann auf den nächsten Test weitergeschaltet werden. Durch ein vorzeitiges Drücken der Taste NEXT wird das Testergebnis verfälscht.

Tontest

Servicelestebene: AudioSinOn

Beim Tontest 2 wird ein sinusförmiger Ton erzeugt. Im Display erscheint:



Zum Beenden des Tests die Taste STOP drücken.

Durch Drücken der Taste PLAY wird bestätigt, daß der Ton hörbar war. Durch Drücken der Taste PAUSE wird dem Gerät mitgeteilt, daß der Ton nicht hörbar oder gestört war.

Mit der Taste NEXT kann auf den nächsten Test weitergeschaltet werden. Durch ein vorzeitiges Drücken der Taste NEXT wird das Testergebnis verfälscht.

2.1.3 Laufwerk

Version

Servicetestebe: BeVer
Die Version ist die Laufwerkversions-Nummer.



Durch Drücken der Taste NEXT können die Laufwerktests gestartet werden.

Schubladen-Test

Servicetestebe: BeTrayOut/In
Als erstes wird die Schublade überprüft. Dieser Test soll außerdem eine Möglichkeit geben, eine Disc in den DVD-Player einzulegen, die für einige Laufwerktests notwendig ist. Dieser Test wird am Ende der Laufwerktests nur deshalb wiederholt, damit die Disc wieder aus der Schublade genommen werden kann. Im Display erscheint:



Durch Drücken der Taste PLAY oder PAUSE kann die Schublade geschlossen oder geöffnet werden. Am Ende dieser Überprüfung sollte die Schublade geschlossen sein. Beachten Sie, daß dieser Test nicht in das Ergebnis des Laufwerktests eingeht. Durch Drücken der Taste NEXT kann auf den nächsten Test weitergeschaltet werden.

Schlitten (optischer Test)

Servicetestebe: BeSledgeOut/In
Im zweiten Laufwerktest wird der Schlitten überprüft. Dabei kann der Schlitten mit den Tasten PLAY (Ebene BeSledgeOut) und PAUSE (Ebene BeSledgeIn) beliebig oft aus- und eingefahren werden. Durch Drücken von NEXT kann auf den nächsten Test weitergeschaltet werden. Beachten Sie, daß dieser Test nicht in das Ergebnis des Laufwerktests eingeht. Während der Überprüfung erscheint im Display:



Disc Motor (optischer Test)

Servicetestebe: BeDiscMotorOn/Off
Im dritten Laufwerktest wird der Disc-Motor überprüft. Im Display erscheint:



Durch Drücken der Taste PLAY wird das Laufen des Disc-Motors bestätigt. Durch Drücken der Taste PAUSE wird signalisiert, daß der Motor nicht funktioniert.

Mit der Taste NEXT kann auf den nächsten Test weitergeschaltet werden. Durch ein vorzeitiges Drücken der Taste NEXT wird das Testergebnis verfälscht.

Fokus (akustischer Test, mit CD)

Servicetestebe: BeFocusOn/Off
Der vierte Laufwerktest dient zur Überprüfung der Fokussierung. Im Display erscheint:



Durch Drücken der Taste PLAY wird ein fehlerloses Fokussieren bestätigt. Durch Drücken der Taste PAUSE wird dem Gerät eine Fehlfunktion mitgeteilt.

Mit der Taste NEXT kann auf den nächsten Test weitergeschaltet werden. Durch ein vorzeitiges Drücken der Taste NEXT wird das Testergebnis verfälscht.

Radialsteuerung (optischer und akustischer Test, mit CD)

Servicetestebe: BeRadialOn/Off
Der fünfte Laufwerktest dient zur Überprüfung der Radialsteuerung. Im Display erscheint:

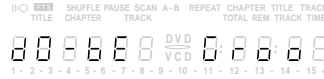


Durch Drücken der Taste PLAY wird ein fehlerlose Radialsteuerung bestätigt. Durch Drücken der Taste PAUSE wird dem Gerät eine Fehlfunktion mitgeteilt.

Mit der Taste NEXT kann auf den nächsten Test weitergeschaltet werden. Durch ein vorzeitiges Drücken der Taste NEXT wird das Testergebnis verfälscht.

Spursprungtest (akustischer Test, mit CD)

Servicetestebenen: BeGroovesIn/Mid/Out
Der sechste und letzte Laufwerktest prüft das Spursprungverhalten. Im Display erscheint:



Durch Drücken der Taste PLAY können die drei verschiedenen Spureinstellungen gewählt werden (vorwärts in der Folge In-Mid-Out) oder PAUSE (rückwärts in der Folge Out-Mid-In). Die Spureinstellungen werden zyklisch umgeschaltet. Beachten Sie, daß dieser Test nicht in das Ergebnis des Laufwerktests eingeht. Mit NEXT kann auf den nächsten Test weitergeschaltet werden.

Schublade

Servicetestebe: BeTrayOut/In
Am Ende der Laufwerktests wird der Schubladentest wiederholt. Im Display erscheint:



Dieser Test bietet die Möglichkeit, die Disc aus der Schublade zu nehmen. Durch Drücken der Taste PLAY oder PAUSE kann die Schublade geschlossen oder geöffnet werden. Vor dem Weiterschalten zum nächsten Test mit der NEXT-Taste muß die Schublade geschlossen sein.

2.2 Fehlerprotokoll und Fehlerbits

Fehlerprotokoll (ERROR LOG)

Servicetestebe: LogReadErr
Durch Lesen des Fehlerprotokolls und der Fehlerbits sind Fehler festzustellen, die in letzter Zeit bei Normalbetrieb des DVD-Player aufgetreten sind. Im Display erscheint z.B.:



Durch Drücken der Taste PLAY (vorwärts) oder PAUSE (rückwärts) können die protokollierten Fehler fortgeschaltet werden. Die aufleuchtende Zahl zeigt an, welcher Fehlercode gerade am Display gezeigt wird (in obigem Beispiel ist es Fehlercode Nummer 4). Erscheint "0000" an allen Stellen, ist das Fehlerprotokoll leer. Die protokollierten Fehler werden zyklisch angezeigt. Der Fehlercode mit der niedrigsten Zahl ist der zuletzt festgestellte Fehler.

Mit der Taste NEXT kann auf den nächsten Test weitergeschaltet werden.

Eine Übersicht der ERROR LOGs findet sich nachstehend.

Fehlerbits

Die Fehlerbits werden in der Ebene ReadBits gelesen. Während dem Lesen der Fehlerbits erscheint folgende Information auf dem Display:



Es werden nur gesetzte Fehlerbits mit ihrer Nummer (dezimal) angezeigt. Die Bedeutung der Bits ist nachstehend erklärt. Zeigt das Display nur "EB-0", sind keine Fehlerbits gesetzt worden.

Mit Taste NEXT kann auf den nächsten Test weitergeschaltet werden.

2.2.1 Fehlermeldungen

Fehlerbeschreibung	Fehlerprotokoll	Fehlerbits
Befehl in diesem Status nicht erlaubt oder unbekannt	15101	8
Parameter nicht gültig für Befehl	15102	7
Schlitten konnte nicht in Ausgangsposition gebracht werden	15103	6
Fokussierungsfehler	15104	5
Motor innerhalb der Unterbrechung nicht auf Geschwindigkeit	15105	4
Servo konnte nach mehreren Versuchen die Spur nicht finden	15106	3
PLL konnte nicht auf Zugriff oder Tracking synchronisieren	15107	2
Subcode oder Sektor konnte nicht gelesen werden	15108	1
Gewünschter Subcode nicht gefunden	15109	16
Schublade konnte nicht vollständig geöffnet oder geschlossen werden	1510A	15
TOC konnte nicht rechtzeitig gelesen werden	1510B	14
Eingabe als eine Suchfunktion nicht möglich	1510C	13
Datenpfad versucht, auf einen nicht existenten Einlaufbereich Zugriff zu nehmen	1510D	12
Nicht existierender Burst angefordert	1510E	11
S2b Kommunikations-Fehler	151F0	10
S2b Kommunikations-Fehler	151F1	9
S2b Kommunikations-Fehler	151F3	24
S2b Kommunikations-Fehler	151F4	23
S2b Kommunikations-Fehler	151F5	22
Kommunikationsfehler mit STi 5505	90000	32
Kommunikationsfehler mit STi 5505	90001	31
Kommunikationsfehler mit Displayprozessor	190000	40

können nur die Fehler entdeckt werden, die im Rahmen des Servicetestprogramms liegen), sondern auch ein Zähler, der anzeigt, wie oft die Testschleife bereits durchlaufen wurde.

Beispiel:



Die Zahl nach dem Bindestrich gibt die Anzahl der Testschleifen an. Die 4 Stellen rechts am Display zeigen den letzten Fehler an, der in der Testschleife entdeckt wurde: die beiden linken Stellen dieses Codes zeigen, in welcher Ebene der Fehler aufgetreten ist, die beiden rechten Stellen bezeichnen den Fehlercode innerhalb dieser Ebene. Eine detaillierte Beschreibung des Fehlercodes finden Sie nachstehend.

Fehlercodenummern im Dauerlaufstest:

Fehler	Ebene	Fehlerbeschreibung
0601	6	Berechnete Prüfsumme des FLASH ist nicht richtig
0901	9	Der DVD-DRAM ist defekt
1104	11	Aktivität auf I ² C-Bus vor Start
1102		NVRAM Zugriffsunterbrechung
1103		Keine Rückmeldung vom NVRAM
1104		Keine Rückmeldung vom NVRAM
1201	12	Aktivität auf I ² C-Bus
1202		I ² C-Bus arbeitet nicht
1203		Slave-Controller antwortet nicht
1204		Antwort vom Slave ist nicht richtig
1301	13	Paritätsfehler vom Laufwerk zum seriellen Bus
1302		Paritätsfehler vom seriellen Bus zum Laufwerk
1303		Keine Kommunikation zwischen seriellen Bus und Laufwerk
1304		Fehler Kommunikationsunterbrechung
1601	16	Der SDRAM ist defekt

2.3 Dauerlaufprüfung

Zu Beginn der Testschleife erscheint zunächst das Ergebnis des interaktiven Playertests:



Auf der linken Seite des Displays steht ein 3-stelliger Code mit einem Wertebereich zwischen 000 und 111. Diese Werte sind wie folgt zu interpretieren:

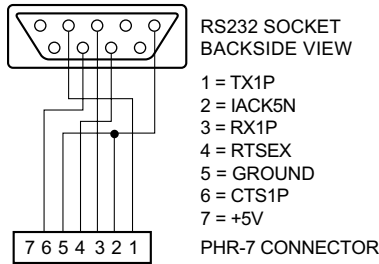
Angezeigter Wert	Anzeige für das jeweilige Modul		
	Laufwerk	Mono-board	Bedieneinheit
000	ok	ok	ok
001	ok	ok	Fehler
010	ok	Fehler	ok
011	ok	Fehler	Fehler
100	Fehler	ok	ok
101	Fehler	ok	Fehler
110	Fehler	Fehler	ok
111	Fehler	Fehler	Fehler

Beim Dauerlaufstest werden alle Ebenen abgearbeitet wie beim automatischen Systemtest, sie werden jedoch in einer Endlosschleife wiederholt. Am Display des DVD-Player erscheinen nicht nur die drei Zahlen, die anzeigen, welche Module defekt/nicht defekt sind, und der zuletzt festgestellte Fehlercode (wie bereits an anderer Stelle erwähnt

3. PC-Systemtest

Hardwareanforderung:

- Service-PC
- freier COM-Port (COM1) am Service-PC
- Spezialkabel (Service Serial Interface – RS232)



Softwareanforderung:

- Terminal-Emulationsprogramm (z.B. OS2 – Wrap Terminal oder Windows 95 – Procomm)

Spezialkabel am Service Serial Interface des DVD-Players und am freien COM-Port des Service-PC anschließend. Mit diesem Spezialkabel wird der Testpin am Service Serial Interface mit Masse verbunden (d.h. Testpin aktiviert).

Terminal-Emulationsprogramm starten und folgende COM-Port-Einstellungen prüfen: 19200bps, 8 Datenbits, keine Parität, 1 Stoppbit, kein Protokoll und keine Umwandlung.

Aufruf der Bedienvarianten

Player einschalten. Am Bildschirm des Service-PC erscheint folgender Text:

DVD2 Diagnostic Software version 3.1

SDRAM Interconnection test passed
Basic Sdram test passed.
Karaoke init OK

[M]enu, [C]ommand [S]2B-interface or [D]ownload? [M]:@

Die erste Zeile enthält die Versionsnummer des Servicetestprogramms. Die nächsten beiden Zeilen zeigen, daß zwei weitere Tests mit Erfolg abgeschlossen wurden. Die Beschreibung zu diesen Ebenen finden Sie im Kapitel "Servicetestebenen". Erscheinen nicht alle diese Meldungen auf dem Bildschirm des Service-PC, wurde in der entsprechenden Ebene ein Fehler entdeckt. In der 4. Zeile müssen Sie die Bedienvariante (M)enu oder (C)ommand wählen und mit <return> bestätigen.

Beenden der Bedienvariante

Zum Beenden der aktiven Bedienvariante muß der DVD-Player abgeschaltet werden.

3.1 Bedienvariante (M)enu

Die Bedienvariante (M)enu ist Bestandteil des Servicetestprogramms Level 2.

Das gewünschte Menü kann durch Eingabe der Nummer des gewählten Menüpunktes aufgerufen werden. Jede Eingabe ist mit einem <return> zu bestätigen. Ungültige Eingaben zeigt der Menüverwalter mit folgender Fehlermeldung:

Select> 34
0001 Invalid menu selection ER @
Press RETURN to continue...@

Ergebnis und Ausgabe der gewählten Servicetestebene erscheinen am Service-Terminal im Punkt 3.2 beschriebenen Standardformat.

Select> 5
1601 Data line X is not connected to the DSM/DVP ER @
Press RETURN to continue...@

Nach Drücken einer Taste erscheint das aktuelle Menü wieder auf dem Bildschirm.

Zum Hauptmenü gelangt man aus einem Untermenü durch Drücken der Taste <return>.

3.1.1 Menü- und Untermenütafeln

Das Symbol hinten den jeweiligen Menüpunkten verweist auf ein weiteres Untermenü. Die in den Klammern aufgeführte Nummer ist die Nummer der Servicetestebene (Punkt 4).

Hauptmenü

-
- MAIN MENU
1. Audio ->
 2. Basic engine ->
 3. Display PWB ->
 4. Processor & Peripherals ->
 5. Karaoke ->
 6. Log ->
 7. Miscellaneous ->
 8. Video ->
-

Untermenüebene 1

-
- AUDIO MENU
1. Deemphasis ->
 2. Mute ->
 3. PinkNoise ->
 4. SineWave ->
-

BASIC ENGINE MENU

1. Disc Motor ->
 2. Focus ->
 3. Grooves ->
 4. Radial ->
 5. Reset [44]
 6. Sledge ->
 7. Tray ->
 8. Version [37]
-

DISPLAY PWB MENU

1. Display [30]
 2. Keyboard [27]
 3. LEDs [29]
 4. Remote control [28]
 5. Version [26]
-

PROCESSOR AND PERIPHERALS MENU

1. Clock ->
 2. DRAM (normally not equipped) write/read [9]
 3. Flash ->
 4. I2C ->
 5. S2B ->
 6. SDRAM write/read [16]
-

KARAOKE MENU

1. Karaoke Mode Off [48a]
 2. Karaoke Mode On [48b]
 3. Karaoke Mic Input [49]
 4. Karaoke Key On [50a]
 5. Karaoke Key Off [50b]
-

LOG MENU

1. Read last errors [31]
 2. Read error bits [32]
 3. Reset [33]
-

MISCELLANEOUS MENU

1. NVRam Utils ->
 2. PalNtsc Line ->
 3. 2B Utils ->
 4. Statistics Info ->
 5. Read Application version [46]
-

VIDEO MENU

1. Colourbar ->
 2. Scart ->
-

Untermenüebene 2**DEEMPHASIS MENU**

1. Deemphasis 0 On [18a]
2. Deemphasis 0 Off [18b]
3. Deemphasis 1 On [18c]
4. Deemphasis 1 Off [18d]

MUTE MENU

1. Mute on [19a]
2. Mute off [19b]

NOISE MENU

1. Pink Noise on [20a]
2. Pink Noise off [20b]

SINEWAVE MENU

1. Audio Sine on [21a]
2. Audio Burst on [21b]

DISC MOTOR MENU

1. Disc motor on [39a]
2. Disc motor off [39b]

FOCUS MENU

1. Focus on [38a]
2. Focus off [38b]

GROOVES MENU

1. Jump grooves to inside [42a]
2. Jump grooves to middle [42b]
3. Jump grooves to outside [42c]

RADIAL MENU

1. Radial control on [40a]
2. Radial control off [40b]

SLEDGE MENU

1. Sledge inwards [41a]
2. Sledge outwards [41b]

TRAY MENU

1. Open tray [43b]
2. Close tray [43a]

UCLOCK MENU

1. uClock A_CLK in CDDA mode [7a]
2. uClock A_CLK in DVD mode [7b]

FLASH MENU

1. Checksum FLASH [6]
2. Flash write access [10]

I2C MENU

1. I2C NVRAM access [11]
2. I2C Display PWB [12]

S2B MENU

1. S2B echo [13]
2. S2B pass-through [14]

NVRAM MENU

1. NVRAM Config [34]
2. NVRAM reset [35]
3. NVRAM Mod [36]
4. NVRAM write/read [15]

PALNTSC MENU

1. PalNtsc Hi [45a]
1. PalNtsc Lo [45b]

2B UTILS MENU

1. I2C Scart Check [48]
2. Scart To DVD [49a]
3. Scart Pass through [49b]
4. Video Col Setup I2C [46]
5. Video Col Setup Hi [47a]
6. Video Col Setup Lo [47b]

STATISTICS INFO MENU

1. Total Nr of times Tray Open [47a]
2. Total Time Power On [47b]
3. Total Play-time CDDA & VCD [47c]
4. Total Play-time DVD [47d]

VIDEO COLOURBAR MENU

1. Colourbar DENC on [23a]
2. Colourbar DENC off [23b]

SCART MENU

1. Scart low [25a]
2. Scart medium [25b]
3. Scart high [25c]

3.1.2 Bildschirmdarstellung der Menüs

Bei der Verwendung von Menüs ist keine spezielle Bildschirmdarstellung festgelegt: Mit Ausnahme des vorher beschriebenen Formats gibt es für die Menüs kein bestimmtes Layout.

Eine typische Menü-Session sieht wie folgt aus:

DVD2 Diagnostic Software version 1.37

SDRAM Interconnection test passed
Basic SDRAM test passed.
Karaoke init OK

(M)enu, (C)ommand (S)2B-interface or (D)ownload? [M]:@ **M** ↵

MAIN MENU

1. Audio ->
2. Basic engine ->
3. Display PWB ->
4. Processor & Peripherals ->
5. Karaoke ->
6. Log ->
7. Miscellaneous ->
8. Video ->

Select> **4** ↵

PROCESSOR AND PERIPHERALS MENU

1. Clock ->
2. DRAM (normally not equipped) write/read [9]
3. Flash ->
4. I2C ->
5. S2B ->
6. SDRAM write/read [16]

Select> **3** ↵

Je nach Höhe des Bildschirms rollt der Text von der Oberkante des Bildschirms nach unten.

3.2 Bedienvariante (C)ommand

Die Bedienvariante (C)ommand ist Bestandteil des Servicetestprogramms Level 1.

Nach der Eingabeaufforderung "DD>" können als Befehle die Bezeichnungen oder Nummern der Servicetestebenen (Punkt 4) eingegeben und mit einem <return> bestätigt werden. Eine Korrektur der eingetippten Befehle ist mit der Rücktaste möglich.

Bei Eingabefehlern erscheint z.B. folgende Fehlermeldung:

```
DD>123↵
0001 Unknown command ER @
DD>
```

Anzeige bei keinem Gerätedefekt:

```
DD>12↵
1200 OK @
DD>
```

Anzeige bei Gerätedefekt:

```
DD>12↵
1201 <TEXT> ER @
DD>
```

<TEXT> ist eine kurze englische Erklärung des aufgetretenen Fehlers.

4. Service-Testebenen

1 (BasicSpAcc)

Dieser Basis-Test ist Voraussetzung für eine korrekte Funktion der Diagnose Software.

Es wird der RS232-Port initialisiert und eine Meldung ausgegeben, daß die Diagnose Software gestartet wurde.

2 (BasicInterconDram, BasicInterconSdram)

Test der Verbindungen der Daten- und Adressleitungen des Prozessors. Dieser Test kann fehlerhafte (kurzgeschlossene) Adressleitungen erkennen und gibt aus, welche Leitung fehlerhaft ist.

Anmerkung: Dieser Test funktioniert nur, wenn ein DRAM installiert ist.

3 (BasicDramWrR)

Dieser Basis-Test ist Voraussetzung für eine korrekte Funktion der Diagnose Software.

Es wird ein Mustertest des Teiles des DRAM durchgeführt, der von der Diagnose Software benutzt wird. Es werden dabei auch die Datenleitungen auf Fehler (Kurzschlüsse) getestet.

Anmerkung: Dieser Test funktioniert nur, wenn ein DRAM installiert ist.

4 (BasicSdramWrR)

Dieser Basis-Test ist Voraussetzung für eine korrekte Funktion der Diagnose Software.

Es wird ein Mustertest des Teiles des SDRAM durchgeführt, der von der Diagnose Software benutzt wird. Es werden dabei auch die Datenleitungen auf Fehler (Kurzschlüsse) getestet.

5 (BasicSramWrR)

Dieser Basis-Test ist Voraussetzung für eine korrekte Funktion der Diagnose Software.

Es wird ein Mustertest des internen SDRAM des STi5505 (IC7200) durchgeführt.

6 (PapChksFlash)

Berechnet und überprüft die Checksumme des FLASH.

7a (PapUclkAckCdda)

Dieser Test schaltet die A_CLK-Leitung auf 11,2896MHz (CD_DA). Die korrekte Funktion kann nicht von der Diagnose Software erkannt werden, sondern muß extern überprüft werden (z.B. mit einem Frequenzzähler).

Anmerkung: Dieser Test arbeitet nur, wenn der externe Takt aktiviert ist.

7b (PapUclkAckDvd)

Dieser Test schaltet die A_CLK-Leitung auf 12,288MHz (DVD).

Die korrekte Funktion kann nicht von der Diagnose Software erkannt werden, sondern muß extern überprüft werden (z.B. mit einem Frequenzzähler).

Anmerkung: Dieser Test arbeitet nur, wenn der externe Takt aktiviert ist.

9 (PapDramWrR)

Mustertest aller Speicherzellen im DRAM. Dieser Test kann Fehler in den DRAMS erkennen und auch feststellen, welches DRAM fehlerhaft ist. Die Ergebnisse des Tests sind nur dann gültig, wenn die Zugriffe auf die DRAMs korrekt funktionieren.

Anmerkung: Dieser Test funktioniert nur, wenn ein DRAM installiert ist.

10 (PapFlashWrAcc)

Liest die Chip Identifizierungsnummer. Der Test schreibt eine definierte Sequenz in das FLASH-RAM die es ermöglicht, die Identifizierungsnummer auszulesen.

Anmerkung: Wenn die Diagnose Software im FLASH läuft, hängt sich dieser Test auf. Durch das Schreiben ins FLASH wird der Output-Enable-Pin auf HIGH gesetzt (Output disabled) und der Code im FLASH kann nicht weiter ausgeführt werden. Wenn dies geschieht wurde der Output-Enable-Pin auf HIGH gesetzt und der Test war offenbar erfolgreich.

11 (Papl2cNvram)

Überprüft das I2C-Interface zum NVRAM indem von einer beliebigen Adresse gelesen wird.

12 (Papl2cDisp)

Überprüft das I2C-Interface zum Slave-Prozessor auf der Displayplatte mit einem Echo-Befehl.

13 (PapS2bEcho)

Überprüft das S2B-Interface zum Laufwerk mit einem Echo-Befehl.

14 (PapS2bPass)

Schaltet den RS232-Port und den S2B-Port auf Durchgang. Der einzige Weg diesen Test zu beenden ist, den DVD-Spieler auszuschalten.

15 (PapNvramWrR)

Nicht zerstörender Mustertest aller Speicherzellen im NVRAM. Dieser Test erkennt Fehler im NVRAM.

16 (CompSdramWrR)

Mustertest aller Speicherzellen im SDRAM. Dieser Test kann Fehler in den SDRAMs erkennen und auch feststellen, welches SDRAM fehlerhaft ist. Die Ergebnisse des Tests sind nur dann gültig, wenn die Zugriffe auf die SDRAMs korrekt funktionieren.

18a (AudioDeemp0On)

Der Test aktiviert die Audio-Deemphase für 44,1kHz.

Die korrekte Funktion kann von der Software nicht erkannt werden, sondern muß durch externe Messungen überprüft werden.

18b (AudioDeemp0Off)

Der Test deaktiviert die Audio-Deemphase für 44,1kHz.

Die korrekte Funktion kann von der Software nicht erkannt werden, sondern muß durch externe Messungen überprüft werden.

18c (AudioDeemp1On)

Der Test aktiviert die Audio-Deemphase für 48kHz.

Die korrekte Funktion kann von der Software nicht erkannt werden, sondern muß durch externe Messungen überprüft werden.

18d (AudioDeemp1Off)

Der Test deaktiviert die Audio-Deemphase für 48kHz.

Die korrekte Funktion kann von der Software nicht erkannt werden, sondern muß durch externe Messungen überprüft werden.

19a (AudioMuteOn)

Der Test aktiviert die Audio-Mute-Funktion.

Die korrekte Funktion kann von der Software nicht erkannt werden, sondern muß durch externe Messungen überprüft werden.

Anmerkung: Die NF wird vom DAC gemutet.

19b (AudioMuteOff)

Der Test deaktiviert die Audio-Mute-Funktion.

Die korrekte Funktion kann von der Software nicht erkannt werden, sondern muß durch externe Messungen überprüft werden.

Anmerkung: Die NF wird vom DAC gemutet.

20a (AudioPinkNoiseOn) (nur optional)

Dieser Test generiert im STi5505 ein rosa Rauschen das durch den DAC in eine analoges Audio-Signal gewandelt wird.

Die korrekte Funktion kann von der Software nicht erkannt werden, sondern muß durch externe Messungen überprüft werden.

20b (AudioPinkNoiseOff)

Dieser Test deaktiviert das rosa Rauschen, das durch den Test 20a aktiviert wurde.

Die korrekte Funktion kann von der Software nicht erkannt werden, sondern muß durch externe Messungen überprüft werden.

21a (AudioSineOn)

AudioSineOn erzeugt ein 1kHz-Sinussignal am Analog-Ausgang.

Die Daten für dieses Sinussignal werden im Audio-Puffer des SDRAM gespeichert, durch den Audio-Decoder durchgeschleift und ohne weiter Wandlung im DAC in ein analoges Audio-Signal umgeformt. Das Signal kann durch Drücken der STOP-Taste am DVD-Spieler beendet werden.

Die korrekte Funktion kann von der Software nicht erkannt werden, sondern muß durch externe Messungen überprüft werden.

Anmerkung: Im interaktiven Systemtest wird das Kommando AudioSineBurst benutzt.

21b (AudioSineBurst)

AudioSineBurst erzeugt für ca. 4 Sekunden ein 1kHz-Sinussignal am Analog-Ausgang. Das Signal wird auf die gleiche Weise erzeugt wie bei AudioSineOn.

Die korrekte Funktion kann von der Software nicht erkannt werden, sondern muß durch externe Messungen überprüft werden.

Anmerkung: Im interaktiven Systemtest wird das Kommando AudioSineBurst benutzt.

23a (VideoColDencOn)

Der Test VideoColDencOn schaltet den Farbtestbalken im DENC des STi5505 ein.

Die korrekte Funktion kann von der Software nicht erkannt werden, sondern muß extern überprüft werden.

23b (VideoColDencOff)

Der Test Nucleus VideoColDencOff schaltet den Farbtestbalken im DENC des STi5505 aus.

Die korrekte Funktion kann von der Software nicht erkannt werden, sondern muß extern überprüft werden.

25a (VideoScartLo)

Der Pin16 der Euro-AV-Buchse wird auf LOW (0 ... 2V) gesetzt.

Die korrekte Funktion kann von der Software nicht erkannt werden, sondern muß durch externe Messungen überprüft werden.

25b (VideoScartMi)

Der Pin16 der Euro-AV-Buchse wird auf MEDIUM (4,5 ... 7V) gesetzt.

Die korrekte Funktion kann von der Software nicht erkannt werden, sondern muß durch externe Messungen überprüft werden.

25c (VideoScartHi)

Der Pin16 der Euro-AV-Buchse wird auf HIGH (9,5 ... 12V) gesetzt.

Die korrekte Funktion kann von der Software nicht erkannt werden, sondern muß durch externe Messungen überprüft werden.

26 (DispVer)

Liefert die Versionsnummer des Slave-Prozessors auf der Displayplatte.

27 (DispKeyb)

Überprüft, ob alle Tasten einmal gedrückt werden (beliebige Reihenfolge). Eine Rückmeldung über die gedrückte Taste gibt das Display des DVD-Spielers aus. Beenden des Test durch Drücken der NEXT-Taste für mindestens 1 Sekunde.

28 (DispRc)

Zeigt auf dem Display Header-, System- und Kommandocode für jede empfangene Fernbedienbefehl. Ist die erste gedrückte Taste die PLAY-Taste wird dieser Test nicht durchgeführt, sondern es kann der Regionalcode geändert werden.

Dieser Fernbedientest wird beendet durch Drücken der NEXT-Taste am Gerät.

29 (DispLed)

Alle LEDs werden eingeschaltet bis die NEXT-Taste am Gerät gedrückt wird.

30 (DispDisplay)

Zeigt Testmuster im Display des Gerätes bis die NEXT-Taste am Gerät gedrückt wird. Weiterschalten durch die einzelnen Testmuster mit den Tasten PLAY (vorwärts) und PAUSE (rückwärts).

Anmerkung: Testmuster siehe Seite 4.

31 (LogReadErr)

Auslesen des Fehlerprotokolls aus dem NVRAM und Ausgabe der Fehlernummern.

32 (LogReadBits)

Auslesen der Fehlerbits aus dem NVRAM und Ausgabe, welche Bits gesetzt sind.

33 (LogReset)

Löschen des Fehlerprotokolls und der Fehlerbits im NVRAM.

34 (MiscReadConfig)

In diesem Test werden die Konfigurationsdaten des DVD-Spielers aus dem NVRAM ausgelesen und ausgegeben.

35 (MiscNvramReset)

Löscht das gesammte NVRAM.

Nach dem Löschen des NVRAMs muß die Gerätefunktion wiederhergestellt werden (Seite 3)!

36 (MiscNvramMod)

Auslesen und Ändern jeder beliebigen Speicherzelle im NVRAM.

37 (BeVer)

Ausgabe der Versionsnummer des Laufwerks.

38a (BeFocusOn)

Prüfung der Fokussierung des Lasers.

38b (BeFocusOff)

Ausschalten des Fokussierungs-Tests (38a).

39a (BeDiscmotorOn)

Disc-Motor einschalten.

39b (BeDiscmotorOff)

Disc-Motor ausschalten.

40a (BeRadialOn)

Radial-Regelschleife einschalten.

40b (BeRadialOff)

Radial-Regelschleife ausschalten.

41a (BeSledgeln)

Pick-Up-Einheit ganz nach innen fahren.

41b (BeSledgeOut)

Pick-Up-Einheit ganz nach außen fahren.

42a (BeGroovesIn)

Laserpunkt bei eingelegter DVD-Disc auf die Innenspur fahren.

42b (BeGroovesMid)

Laserpunkt bei eingelegter DVD-Disc in Mittelstellung fahren.

42c (BeGroovesOut)

Laserpunkt bei eingelegter DVD-Disc auf die Außenspur fahren.

43a (BeTrayIn)

Schublade schließen.

43b (BeTrayOut)

Schublade öffnen.

44 (BeReset)

Kompletter Reset des Laufwerks.

45a/b (MiscPalNtscHi, MiscPalNtscLo)

Überprüft, ob die PAL/NTSC-Leitung HIGH oder LOW ist. Das Ergebnis dieses Tests hängt von der Stellung des PAL/NTSC-Umschalters am Gerät ab.

46 (MiscAppVer)

Auslesen der Versionsnummer der Bedienssoftware aus dem NVRAM.

47a (MiscBeTrayOpen)

Auslesen war aus dem NVRAM wie oft die Schublade offen.

47b (MiscBePower)

Auslesen der Einschaltzeit aus dem NVRAM.

47c (MiscBePlayTimeCDDA)

Auslesen der Laufzeit des Laufwerks im CDDA-Modus aus dem NVRAM.

47d (MiscBePlayTimeDVD)

Auslesen der Laufzeit des Laufwerks im DVD-Modus aus dem NVRAM.

GB Service Test Programme

The Service Test Programme is divided into 3 different parts:

- Automatic System Test
- Manual System Test
- PC System Test

The basis of these System Tests are the Service Test Levels, which are carried out automatically with the respective test or can be called up manually.

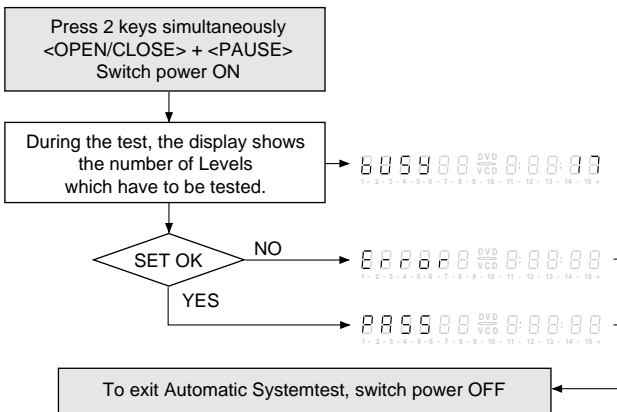
1. Automatic System Test

With the Automatic System Test the hardware of the DVD-Player can be checked without further equipment.

During the Automatic System Test the Service Test Levels, which are listed in the table, are called and executed. If the DVD-Player is faulty, "Error" is shown on the display and the Service Test Levels have to be executed with the Manual System Test or the PC System Test.

Remark: With the Automatic System Test the A/V-MUX-board is not tested.

Start of the Automatic System Test



Number on display	Nucleus	Description
6	PapChksFl	Calculate and verify checksum FLASH memory
5	PapDramWrR	Pattern test of all locations in the DRAM(s)
4	PapI2cDisp	checks the I ² C interface with the slave processor on the display PCB
3	PapS2bEcho	Checks the I ² C interface to the drive mechanism
2	PapI2cNvram	Checks the I ² C interface with the NVRAM
1	CompSdramWrR	Pattern test of all locations in the SDRAM(s)

2. Manual System Test

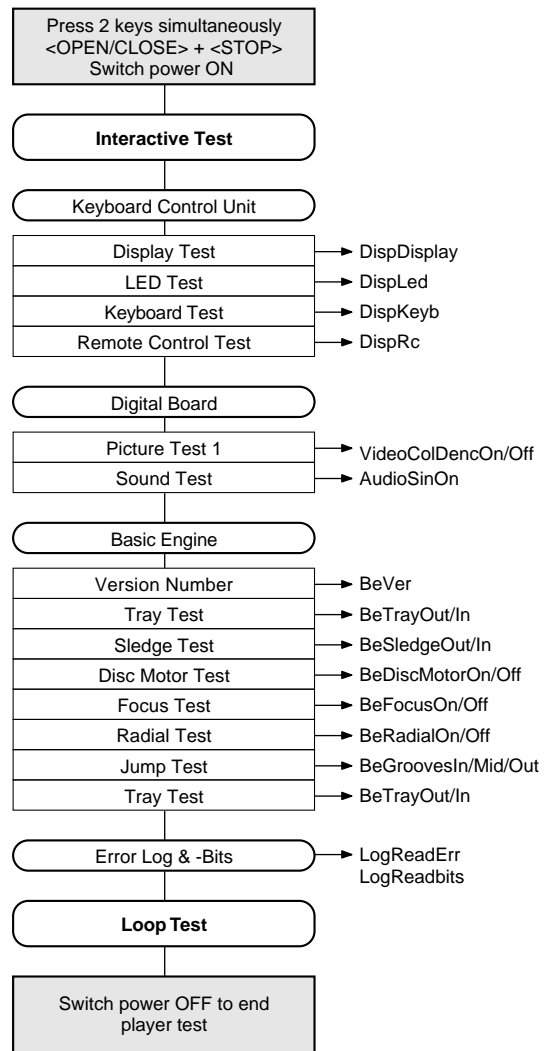
The Manual System Test is a possibility to check which of the modules (Keyboard Control Unit, Monoboard or Drive Mechanism) is faulty. In addition to that, it is possible to check all ERRORS by reading the ERROR log and the ERROR bits, including the ERRORS which have appeared in the normal use of the DVD-Player. At the end of the Manual System Test a Loop Test is started (the Service Test Levels of the Automatic System Test are running in an endless loop).

For this test the DVD-Player has to be connected to a TV Set (PAL or Multisystem), to control the results of the Service Test Levels.

To check the results of some Service Test Levels, the System Test requires interactive actions from the user (e.g. confirmation of a testpicture or a testsound). For some levels (e.g. levels for testing the Drive Mechanism functions) the DVD-Player has to be opened to control the function of the moveable components.

The test only checks functions, which can be checked by the Service Test Software.

Start of the Manual System Test



2.1 Interactive Tests

2.1.1 Keyboard Control Unit

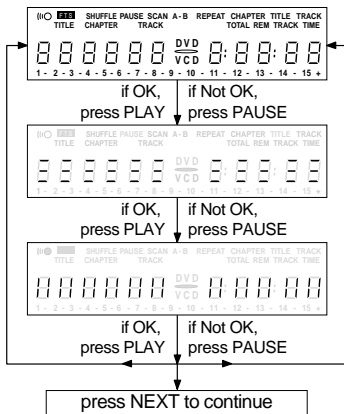
Display Test

Service Test Level: DispDisplay

By showing a series of test patterns on the local display, the local display is tested. To step through all different patterns, the user must either press PLAY (pattern is OK) or PAUSE (pattern was incorrect) to proceed to the next pattern. The display of patterns is continued cyclically manner until the user presses NEXT.

Note that a different sample pattern is used here to show all different display patterns. All other pattern in this document are simplified for essentials.

If the user presses NEXT before all display patterns are tested, it will cause an error in the overall result of the System Test.



LED Test

Service Test Level: DispLed

The user must check if the LED is lighted; if it is, press PLAY, if it is not lit up press PAUSE. By pressing NEXT the script will proceed to the next test. If the user presses NEXT before PLAY or PAUSE, it will cause an error in the overall result of the System Test.

Keyboard Test

Service Test Level: DispKeyb

The user must press all keys on the local keyboard once. The code of the key pressed is shown on the local display (hexadecimal) immediately followed by a (hexadecimal) number indicating how many times that key has been pressed. The display always shows the code numbers of the last 3 pressed keys (from the beginning of the test). Example of the local display during this test:



tb: Keyboard test

- 83: key BACKWARD pressed 3 times
- A1: key FORWARD pressed the first time
- A2: key FORWARD pressed the second time

Key ID.	Key
0	PLAY
1	NEXT
2	PREVIOUS
3	PAUSE
4	STOP
5	REPEAT
6	FTS
7	SCAN
8	BACKWARD
9	OPEN / CLOSE
A	FORWARD
b	SHUFFLE

If any key is detected more than once (due to hardware error), the key-code is displayed twice (or more), with the second digit increased by 1. The user can leave the keyboard test by pressing the NEXT key on the local display of the DVD player for at least one full second. The result of the keyboard test is shown on local display as follows:



if OK:



if Not OK:

Pressing NEXT on the local keyboard again will proceed to the next test.

Remote Control Test

Service Test Level: DispRc

The user must press any key on the remote control just once. The code of the key pressed will be shown on the local display in hexadecimal format as long as the key is pressed.



The user can leave the remote-control test by pressing NEXT on the local keyboard of the DVD player. The remote control test is successful if a code was received before the user pressed the NEXT key; pressing the NEXT key before pressing a key on the remote control results in an error in the remote control test. The user can manually check this code by using a code-table for the remote control key-codes.

RC Key ID	Hexadecimal code	RC Key ID	Hexadecimal code
STANDBY	C	4	4
STOP	3f	5	5
PLAY	2c	6	6
PLAY BACKWARD	2d	7	7
PAUSE	30	8	8
STEP FORWARD	f6	9	9
STEP BACKWARD	f5	TOGGLE	C8
FORWARD	28	ANGLE	85
FORWARD 4x	dF	AUDIO	4E
FORWARD 8x	E0	SUBTITLES	4b
BACKWARD	29	SUBTITLE ON/OFF	E3
BACKWARD 4x	dE	ROOT MENU	54
BACKWARD 8x	dd	TITLE MENU	71
SLOW	22	MENU	d1
SLOW 2	d8	SETUP MENU	82
SLOW BACKWARD	23	OSD ON/OFF	F
SLOW BACKWARD 2	db	RETURN	83
NEXT	20	RESUME	d7
PREVIOUS	21	SCAN	2A
CURSOR UP	58	SHUFFLE	1C
CURSOR DOWN	59	REPEAT	1D
CURSOR LEFT	5A	A/B REPEAT	3D
CURSOR RIGHT	5b	TOGGLE SCART	43
OK	5C	OPEN/CLOSE	42
0	0	FTS	FB
1	1	KARAOKE	E4
2	2	OPTION	FA
3	3		

After pressing NEXT, the result of the remote control test is displayed on the local display of the DVD player as follows:

if OK:



if Not OK:



Pressing NEXT on the local keyboard again will proceed to the next test.

2.1.2 Monoboard

Picture Test 1

Service Test Level: VideoColDencOn

A colour bar is generated on the TV screen. The display will show the following message:



By pressing PLAY the user confirms the test, pressing PAUSE will indicate the picture was invisible or incorrect. Pressing NEXT will proceed to the next test; if the user presses NEXT without pressing PLAY or PAUSE first, the result of this test will be FALSE.

Sound Test

Service Test Level: AudioSinOn

The second sound test is performed by starting a sinus sound of 3 seconds; the display will show the following message:



To end the test press STOP.

By pressing PLAY the user confirms the test (reset of the sound), pressing PAUSE will indicate the sound was inaudible or incorrect. Pressing NEXT will proceed to the next test; if the user presses NEXT without pressing PLAY or PAUSE first, the result of this test will be FALSE.

2.1.3 Drive Mechanism

Version Number

Service Test Level: BeVer

In the Drive Mechanism tests, the version number of the Drive Mechanism will be shown first, as the following example:



By pressing the NEXT key, the Drive Mechanism tests are started.

Tray Test

Service Test Level: BeTrayOut/In

First, the tray is tested. The purpose of this test is also to give the user the possibility to put a disc in the tray of the DVD player. Some tests on the Drive Mechanism require that a disc is present in the player. At the end of the Drive Mechanism tests this tray test will be repeated solely to enable the user to remove the disc in the tray. The local display will look as follows:



By pressing PLAY or PAUSE the user can toggle the position of the tray. The user should close the tray at the end of this test. Note that this test will not contribute to the test result of the Drive Mechanism. Pressing NEXT will proceed to the next test.

Sledge Test (visual test)

Service Test Level: BeSledgeOut/In

The second Drive Mechanism test tests the sledge; the user can move the sledge as many times as desired by using PLAY (Level BeSledgeOut) and PAUSE (Level BeSledgeIn). Pressing NEXT on the local keyboard proceeds to the next test. Note that this test will not contribute to the test result of the Drive Mechanism. The local display will look as follows during the sledge test:



Disc Motor Test (visual test)

Service Test Level: BeDiscMotorOn/Off

The third Drive Mechanism test tests the disc motor; the local display looks as follows:



By pressing PLAY the user confirms that the disc motor is running; pressing PAUSE indicates the disc motor does not work. Pressing NEXT proceeds to the next test. If the user presses NEXT before pressing PLAY or PAUSE, the result of this test will be FALSE.

Focus Test (listening test, with CD)

Service Test Level: BeFocusOn/Off

The fourth Drive Mechanism test tests the focussing function. The display will look as follows:



By pressing PLAY the user confirms that focussing was successful; pressing PAUSE indicates a focussing failure. Pressing NEXT proceeds to the next test; if NEXT is pressed before PLAY or PAUSE, the result of this test will be false.

Radial Test (visual & listening test, with CD)

Service Test Level: BeRadialOn/Off

The fifth Drive Mechanism test tests the radial functionality; the local display looks as follows:



By pressing PLAY the user confirms that the radial function works; pressing PAUSE indicates the function does not work. Pressing NEXT proceeds to the next test. If the user presses NEXT before pressing PLAY or PAUSE, the result of this test will be FALSE.

Jump Test (listening test, with CD)

Service Test Level: BeGroovesIn/Mid/Out

The sixth and last Drive Mechanism test tests the jumping. During this test, the local display looks as follows:



The user can switch between the three different types of groove settings by pressing PLAY (forward in the list In-Mid-Out) or PAUSE (backward in the list In-Mid-Out). This is done in a cyclic manner; note that this test will not contribute to the test result of the Drive Mechanism. Pressing NEXT proceeds to the next test.

Tray Test

Service Test Level: BeTrayOut/In

At the end of the Drive Mechanism tests, the tray test is repeated. The local display will look as follows:



This test is meant to give the user the possibility to remove the disc in the tray. The tray position can be toggled using the PLAY and PAUSE key. The user must close the tray before proceeding to the next test with the NEXT key.

2.2 Error Log and Error Bits

Error Log

Service Test Level: LogReadErr

Reading the error log and error bits information can be useful to determine any errors that occurred recently during normal operation of the DVD player. The display during the errorlog readout looks as follows :



By pressing PLAY or PAUSE the user can move forward or backward (respectively) through the logged error codes. The highlighted number indicates which error code is currently on display (in the example above, error code number 4 is displayed). If "0000" is displayed at all positions, the error log is empty. Display of the logged errors is done in a cyclic manner. The error code with the lowest highlighted number is the most recent.

By pressing NEXT on the local keyboard, the user can proceed to the next test.

See below for ERROR LOG information.

Error Bits

Reading the error bits is done in the Level ReadBits. The display during the error bits readout looks as follows:



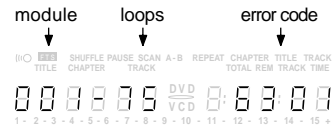
Only the set errorbits will be shown by their (decimal) number. See below for the explanation of each bit number. If the display only shows "EB-0", no error bits were set.

By pressing NEXT the user can continue to the next test.

2.2.1 Error Messages

Error Message	Error Log	Error bits
Command not allowed in this state or unknown	15101	8
parameter not valid for command	15102	7
sledge could not be moved to home position	15103	6
focus failure	15104	5
motor not on speed within time-out	15105	4
servo didn't get on track after several retries	15106	3
PLL could not lock in Accessing or Tracking state	15107	2
subcode or sector information could not be read	15108	1
requested subcode item could not be found	15109	16
tray could not be closed or opened completely	1510A	15
TOC read could not be read in time	1510B	14
Set when a seek couldn't be performed	1510C	13
datapath tries to access a non existing lead in area	1510D	12
A non existing burts cutting area is requested	1510E	11
S2b kommunikation error	151F0	10
S2b kommunikation error	151F1	9
S2b kommunikation error	151F3	24
S2b kommunikation error	151F4	23
S2b kommunikation error	151F5	22
kommunikation error with the STi 5505	90000	32
kommunikation error with the STi 5505	90001	31
kommunikation error with the display processor	190000	40

software), but also a loop counter indicating how many times the loop has been gone through. Example:



The number after the hyphen indicates the number of times the loop test has been performed. The 4 digits at the right side of the display show the last error that was found when running the loop test: the two digits on the left indicate which Level resulted in a fault; the two digits on the right refer to the error code within that Level. For further explanation of this error code, see list of error codes.

Error codes during Loop Test:

Error Code	Level No.	Error Description
0601	6	Calculated checksum of FLASH is not correct
0901	9	The DVD DRAM is faulty
1104	11	I ² C bus busy before start
1102		NVRAM access time-out
1103		No NVRAM Acknowledge
1104		NVRAM reply time-out
1201	12	I ² C bus busy
1202		I ² C bus not working
1203		Slave controller not working
1204		Slave response is not correct
1301	13	Parity error from basic engine to serial
1302		Parity error from serial to basic engine
1303		No communication between serial and basic engine
1304		Communication time-out error
1601	16	The SDRAM is faulty

2.3 Loop Test

At the start of the loop test, the display will show the result of the interactive player test:



The left side of the display contains a 3-digit code, which can have a value between 000 and 111. These values are to be interpreted as follows:

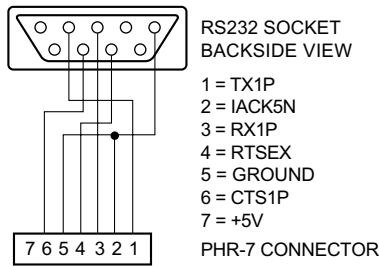
Displayed Value	Indication for each module		
	Basic Engine	Mono Board	Keyboard Control Unit
000	ok	ok	ok
001	ok	ok	faulty
010	ok	faulty	ok
011	ok	faulty	faulty
100	faulty	ok	ok
101	faulty	ok	faulty
110	faulty	faulty	ok
111	faulty	faulty	faulty

The loop test will perform the same Levels as the Automatic System Test, but it will loop through the list of Levels. The display of the DVD player will display not only the three digits indicating correct/faulty modules and the last found error code (as mentioned, earlier faults are detected as far as they can be within the scope of the diagnostic

3. PC System Test

Hardware required:

- Service PC
- one free COM port on the Service PC
- special cable (Service Serial Interface – RS232)



Software required:

- terminal emulation programme (e.g. OS2 WarpTerminal or Procomm in Windows 95)

The free COM port must be connected via a special cable to the RS232 port of the DVD player. This special cable will also connect the test pin, which is available on the connector, to ground (i.e. activate test pin). Activate the terminal emulation programme and check that the port settings for the free COM port are: 19200 bps, 8 data bits, no parity, 1 stop bit and no flow control.

Activation of the operating variants

Switch the player on and the following text will appear on the screen of the terminal (programme):

DVD2 Diagnostic Software version 3.1

SDRAM Interconnection test passed
Basic Sdram test passed.
Karaoke init OK

(M)enu, (C)ommand (S)2B-interface or (D)ownload? [M]:@

The first line indicates that the Diagnostic software has been activated and contains the version number of the diagnostic. The next two lines are the successful result of two subsequent basic tests (Level 55 and 2 respectively); see "Service Test Levels" for an explanation of these Level. If not all these messages appear on the terminal screen, then the related Levels found an error. The fourth line is the prompt asking to choose for an interface form ((M)enu or (C)ommand and then <return>)

Ending of an interface

To switch between interfaces, the DVD player needs to be switched off and on again.

3.1 Operating variant (M)enu

A selection can be given by the user by typing the number of the menu-item chosen at the prompt. Each entry must be terminated with a <return>. Invalid selections will cause an error message by the Menu Handler. Example:

```
Select> 34
0001 Invalid menu selection ER @
Press RETURN to continue...@
```

Result and output of an activated (and terminated) Level will be sent back to the service terminal according to the standard layout as defined in point 3.2. Example:

```
Select> 5
1601 Data line X is not connected to the DSM/DVP ER @
Press RETURN to continue...@
```

After the user presses a key, the current menu is rebuilt on screen. Pressing <return> at the prompt without any further input at the terminal will always rebuild the main menu.

3.1.1 Layout of menus and submenus for the Service Terminal

NOTE: a symbol "–>" in the next menu layouts indicates that specific menu choice will invoke the display of a submenu. The number in brackets is the number of the Service Test Level (point 4).

Main Menu

-
- MAIN MENU
1. Audio –>
 2. Basic engine –>
 3. Display PWB –>
 4. Processor & Peripherals –>
 5. Karaoke –>
 6. Log –>
 7. Miscellaneous –>
 8. Video –>
-

Submenu level 1

-
- AUDIO MENU
1. Deemphasis –>
 2. Mute –>
 3. PinkNoise –>
 4. SineWave –>
-

BASIC ENGINE MENU

1. Disc Motor –>
 2. Focus –>
 3. Grooves –>
 4. Radial –>
 5. Reset [44]
 6. Sledge –>
 7. Tray –>
 8. Version [37]
-

DISPLAY PWB MENU

1. Display [30]
 2. Keyboard [27]
 3. LEDs [29]
 4. Remote control [28]
 5. Version [26]
-

PROCESSOR AND PERIPHERALS MENU

1. Clock –>
 2. DRAM (normally not equipped) write/read [9]
 3. Flash –>
 4. I2C –>
 5. S2B –>
 6. SDRAM write/read [16]
-

KARAOKE MENU

1. Karaoke Mode Off [48a]
 2. Karaoke Mode On [48b]
 3. Karaoke Mic Input [49]
 4. Karaoke Key On [50a]
 5. Karaoke Key Off [50b]
-

LOG MENU

1. Read last errors [31]
 2. Read error bits [32]
 3. Reset [33]
-

MISCELLANEOUS MENU

1. NVRam Utils –>
 2. PalNtsc Line –>
 3. 2B Utils –>
 4. Statistics Info –>
 5. Read Application version [46]
-

VIDEO MENU

1. Colourbar –>
 2. Scart –>
-

Submenu level 2**DEEMPHASIS MENU**

1. Deemphasis 0 On [18a]
2. Deemphasis 0 Off [18b]
3. Deemphasis 1 On [18c]
4. Deemphasis 1 Off [18d]

MUTE MENU

1. Mute on [19a]
2. Mute off [19b]

NOISE MENU

1. Pink Noise on [20a]
2. Pink Noise off [20b]

SINEWAVE MENU

1. Audio Sine on [21a]
2. Audio Burst on [21b]

DISC MOTOR MENU

1. Disc motor on [39a]
2. Disc motor off [39b]

FOCUS MENU

1. Focus on [38a]
2. Focus off [38b]

GROOVES MENU

1. Jump grooves to inside [42a]
2. Jump grooves to middle [42b]
3. Jump grooves to outside [42c]

RADIAL MENU

1. Radial control on [40a]
2. Radial control off [40b]

SLEDGE MENU

1. Sledge inwards [41a]
2. Sledge outwards [41b]

TRAY MENU

1. Open tray [43b]
2. Close tray [43a]

UCLOCK MENU

1. uClock A_CLK in CDDA mode [7a]
2. uClock A_CLK in DVD mode [7b]

FLASH MENU

1. Checksum FLASH [6]
2. Flash write access [10]

I2C MENU

1. I2C NVRAM access [11]
2. I2C Display PWB [12]

S2B MENU

1. S2B echo [13]
2. S2B pass-through [14]

NVRAM MENU

1. NVRAM Config [34]
2. NVRAM reset [35]
3. NVRAM Mod [36]
4. NVRAM write/read [15]

PALNTSC MENU

1. PalNtsc Hi [45a]
1. PalNtsc Lo [45b]

2B UTILS MENU

1. I2C Scart Check [48]
2. Scart To DVD [49a]
3. Scart Pass through [49b]
4. Video Col Setup I2C [46]
5. Video Col Setup Hi [47a]
6. Video Col Setup Lo [47b]

STATISTICS INFO MENU

1. Total Nr of times Tray Open [47a]
2. Total Time Power On [47b]
3. Total Play-time CDDA & VCD [47c]
4. Total Play-time DVD [47d]

VIDEO COLOURBAR MENU

1. Colourbar DENC on [23a]
2. Colourbar DENC off [23b]

SCART MENU

1. Scart low [25a]
2. Scart medium [25b]
3. Scart high [25c]

3.1.2 Screen layout with menus

When menus are used, no specific screen layout can be given: menu information will not be in a special format, except for the layout as mentioned in the previous paragraphs.

A typical menu session can look as follows:

```
SDRAM Interconnection test passed
Basic Sdram test passed.
Karaoke init OK
```

```
(M)enu, (C)ommand (S)2B-interface or (D)ownload? [M]:@ M ↵
```

MAIN MENU

1. Audio ->
2. Basic engine ->
3. Display PWB ->
4. Processor & Peripherals ->
5. Karaoke ->
6. Log ->
7. Miscellaneous ->
8. Video ->

```
Select> 4 ↵
```

PROCESSOR AND PERIPHERALS MENU

1. Clock ->
2. DRAM (normally not equipped) write/read [9]
3. Flash ->
4. I2C ->
5. S2B ->
6. SDRAM write/read [16]

```
Select> 3 ↵
```

Depending on the height of the screen, the text will start scrolling off the top of the screen.

3.2 Operating variant (C)ommand

The Operating variant (C)ommand is part of level 1 diagnostic mode. The commands that can be given are the names or the numbers of the Service Test Level (point 4). A command must be terminated with a <return> character from the control PC. When typing commands, the backspace key can be used to make corrections.

In case of typing errors in the command, an error message is returned. Example:

```
DD>123↵
0001 Unknown command ER @
DD>
```

Example in case the DVD-Player is correct:

```
DD>12↵
1200 OK @
DD>
```

Example in case the DVD-Player is faulty:

```
DD>12↵
1101 <TEXT> ER @
DD>
```

<TEXT> is a short explanation of the fault.

4. Service Test Levels

1 (BasicSpAcc)

This is a Basic Diagnostic Nucleus required for correct operation of the Diagnostic Software. Checks and initialises RS232 port and outputs a message that the Diagnostic software has been started.

2 (BasicInterconDram, BasicInterconSdram)

Interconnection test of the address/data lines from and to the processor. This nucleus can detect stuck at fault and permanent coupling errors in the address lines and will give an indication which lines are faulty.

Note: The test BasicInterconDram will only work when a DRAM is available.

3 (BasicDramWrR)

This is a Basic Diagnostic Nucleus required for correct operation of the Diagnostic Software.

It performs a pattern test (checkerboard) of only that part of the DRAM which is required by the Diagnostic Software. It automatically includes a test of the data lines in which stuck at faults and permanent coupling errors can be detected.

Note: This test will only work when a DRAM is available.

4 (BasicSdramWrR)

This is a Basic Diagnostic Nucleus required for correct operation of the Diagnostic Software. It performs a pattern test (checkerboard) of only that part of the SDRAM which is required by the Diagnostic Software. It automatically includes a test of the data lines in which stuck at faults and permanent coupling errors can be detected.

5 (BasicSramWrR)

This is a Basic Diagnostic Nucleus required for correct operation of the Diagnostic Software. It performs a pattern test (checkerboard) of the internal SRAM of the STi5505 (IC7200).

6 (PapChksFlash)

Calculate and verify checksum FLASH

7a (PapUclkAckCdda)

Diagnostic Nucleus PapUclkAckCdda Switches clock A_CLK from the microclock to 11.2896MHz (CD_DA).

Correct operation cannot be detected by the Diagnostic Software but must be checked with external equipment (e.g. a frequency counter).

Note: This nucleus will only work if the external clock is enabled.

7b (PapUclkAckDvd)

Diagnostic Nucleus PapUclkAckDvd Switches clock A_CLK from the microclock to 12.288MHz (DVD).

Correct operation cannot be detected by the Diagnostic Software but must be checked with external equipment (e.g. a frequency counter).

Note: This nucleus will only work if the external clock is enabled.

9 (PapDramWrR)

Pattern test (checker board) of **all** locations in the DRAM(s). This Nucleus can detect stuck at fault and permanent coupling errors in a DRAM chip and will give an indication if and which DRAM chip is faulty. The conclusion of this test are only valid under the assumption that the access to the DRAM is OK.

Note: This test will only work when a DRAM is available.

10 (PapFlashWrAcc)

Reads out the Chip Identification Number. This nucleus tests the write access by writing a defined sequence of data to the FLASH chip, to be able to read the FLASH ID.

Note: If the diagnostic software runs from FLASH, this test will hang. By writing to FLASH memory, the FLASH output-enable-pin is set high (output disabled) and the code which sits in FLASH memory can not continue to be executed. However, if the test hangs the output enable pin is high, and the test apparently was successful.

11 (PapI2cNvram)

Checks the I2C interface with the NVRAM by reading from an arbitrary address.

12 (PapI2cDisp)

Checks the I2C interface with the slave processor on the display PWB with the echo command.

13 (PapS2bEcho)

Checks the S2B interface to the Drive Mechanism with an 'echo' command.

14 (PapS2bPass)

Switches the RS232 port and the S2B port in pass-through mode. The only way to exit this nucleus is via a power off of the DVD player.

15 (PapNvramWrR)

Non destructive pattern test (checker board) of **all** locations in the NVRAM. This Nucleus can detect stuck at faults and permanent coupling errors in the NVRAM chip.

16 (CompSdramWrR)

Pattern test (checker board) of **all** locations in the SDRAM. This Nucleus can detect stuck at fault and permanent coupling errors in an SDRAM chip and will give an indication if the SDRAM chip is faulty. The conclusion of this test is only valid under the assumption that the access to the SDRAM is OK.

18a (AudioDeemp0On)

Diagnostic Nucleus AudioDeemp0On switches the audio de-emphasis on for 44.1kHz.

Correct operation cannot be detected by the Diagnostic Software but must be checked externally.

18b (AudioDeemp0Off)

Diagnostic Nucleus AudioDeemp0Off switches the audio de-emphasis off for 44.1kHz.

Correct operation cannot be detected by the Diagnostic Software but must be checked externally.

18c (AudioDeemp1On)

Diagnostic Nucleus AudioDeemp1On switches the audio de-emphasis on for 48kHz.

Correct operation cannot be detected by the Diagnostic Software but must be checked externally.

18d (AudioDeemp1Off)

Diagnostic Nucleus AudioDeemp1Off switches the audio de-emphasis off for 48kHz.

Correct operation cannot be detected by the Diagnostic Software but must be checked externally.

19a (AudioMuteOn)

Diagnostic Nucleus AudioMuteOn switches the audio mute on.

Correct operation cannot be detected by the Diagnostic Software but must be checked externally.

Note: The audio will be muted by the DAC.

19b (AudioMuteOff)

Diagnostic Nucleus AudioMuteOff switches the audio mute off.

Correct operation cannot be detected by the Diagnostic Software but must be checked externally.

Note: The audio will be muted by the DAC.

20a (AudioPinkNoiseOn) (only optional)

Diagnostic Nucleus AudioPinkNoiseOn will generate internally on the STi5505 a pinknoise which will be passed to the DAC were it is converted to an analogue audio signal.

Correct operation cannot be detected by the Diagnostic Software but must be checked externally.

20b (AudioPinkNoiseOff)

Diagnostic AudioPinkNoiseOff will switch off the pinknoise generated with AudioPinkNoiseOn.

Correct operation cannot be detected by the Diagnostic Software but must be checked externally.

21a (AudioSineOn)

Nucleus AudioSineOn will generate a sine signal of 1 kHz on the analogue output. The sine signal digital data are stored in the audio buffer in SDRAM, passed through the audio decoder and without any further processing to the audio DAC were it is converted to an analogue audio signal.

Correct operation cannot be detected by the Diagnostic Software but must be checked externally. The signal can be stopped by pressing the STOP-key on the DVD player.

Correct operation cannot be detected by the Diagnostic Software but must be checked externally.

Note: In the playerscript the test AudioSineBurst will be used.

21b (AudioSineBurst)

Nucleus AudioSineBurst will generate a sine signal of 1kHz on the analogue output that lasts for about four seconds. The generation of the signal is the same as in AudioSineOn.

Correct operation cannot be detected by the Diagnostic Software but must be checked externally.

Note: In the playerscript the test AudioSineBurst will be used.

23a (VideoColDencOn)

Diagnostic Nucleus VideoColDencOn enables colour bar in the DENC in the STi5505.

Correct operation cannot be detected by the Diagnostic Software but must be checked externally.

23b (VideoColDencOff)

Diagnostic Nucleus VideoColDencOff disables colour bar in the DENC in the STi5505.

Correct operation cannot be detected by the Diagnostic Software but must be checked externally.

25a (VideoScartLo)

VideoScartLo steers pin16 on the Euro AV connector with the value Low (0 to 2V)

Correct operation cannot be detected by the Diagnostic Software but must be checked externally.

25b (VideoScartMi)

VideoScartMi steers pin16 on the Euro AV connector with the value Medium (4.5 to 7V)

Correct operation cannot be detected by the Diagnostic Software but must be checked externally.

25c (VideoScartHi)

VideoScartHi steers pin16 on the Euro AV connector with the value High (9.5 to 12V).

Correct operation cannot be detected by the Diagnostic Software but must be checked externally.

26 (DispVer)

Get version number of the slave processor on the Display PWB

27 (DispKeyb)

Checks that all keys will be pressed once (arbitrary sequence). Feed back will be given via the local display for each key that has been pressed. The test will be terminated by pushing the NEXT key for at least 1 second.

28 (DispRc)

Displays Header, System and Command code for each received RC code on the local display. If the first key that is pressed is the PLAY-key, the remote-control test will not be executed, but the region code can be changed. The remote control test can be left by pressing the NEXT key on the local keyboard.

29 (DispLed)

Lights all local LEDs until the NEXT key on the local keyboard is pressed.

30 (DispDisplay)

Displays test patterns on the local display until the NEXT key on the local keyboard is pressed. Test patterns can be walked through by pressing PLAY (next pattern) and PAUSE (previous pattern).

Note: For the specification of the test patterns see page 12.

31 (LogReadErr)

Read error log from NVRAM and output the data as error numbers only.

32 (LogReadBits)

Read error bits from NVRAM and output the numbers of the error bits which are set.

33 (LogReset)

Reset all error log and bits in the NVRAM.

34 (MiscReadConfig)

Read configuration area from NVRAM and output as raw data.

35 (MiscNvramReset)

Reset the whole NVRAM to zero.

After resetting the NVRAM the Player must be reactivated (page 3)!

36 (MiscNvramMod)

Read/Modify any location in NVRAM.

37 (BeVer)

Get version number of the Drive Mechanism.

38a (BeFocusOn)

Diagnostic Nucleus BeFocusOn puts the laser of the BE into focus (focus loop).

38b (BeFocusOff)

Diagnostic Nucleus BeFocusOff switches the focus loop off.

39a (BeDiscmotorOn)

BeDiscmotorOn switches the disc motor (=spindle motor) on

39b (BeDiscmotorOff)

BeDiscmotorOff switches the disc motor (=spindle motor) off

40a (BeRadialOn)

Diagnostic Nuclei BeRadialOn closes the radial loop

40b (BeRadialOff)

Diagnostic Nuclei BeRadialoff opens the radial loop

41a (BeSledgeIn)

Diagnostic Nuclei BeSledgeIn moves the sledge fully inwards.

41b (BeSledgeOut)

Diagnostic Nuclei BeSledgeOut moves the sledge fully outwards.

42a (BeGroovesIn)

Diagnostic Nuclei BeGroovesIn lets the laser spot jump to the inside limit of the disc.

42b (BeGroovesMid)

Diagnostic Nuclei BeGroovesMid lets the laser spot jump to the middle of the disc.

42c (BeGroovesOut)

Diagnostic Nuclei BeGroovesOut lets the laser spot jump to the outside limit of the disc.

43a (BeTrayIn)

Diagnostic Nucleus BeTrayIn closes the disc tray.

43b (BeTrayOut)

Diagnostic Nucleus BeTrayOut opens the disc tray.

44 (BeReset)

Reset the Drive Mechanism.

45 (MiscPalNtscHi, MiscPalNtscLo)

Check if the PAL/NTSC line on the STi5505 is high or low. The result of this nucleus depends on the input signal that is put on this line externally by an operator.

46 (MiscAppVer)

Read the version of the application software from the NVRAM.

47a (MiscBeTrayOpen)

Read the total number of times tray open from a fixed location in the NVRAM.

47b (MiscBePower)

Read the total time of power on from a fixed location in the NVRAM.

47c (MiscBePlayTimeCDDA)

Read the total playtime in CDDA mode from a fixed location in the NVRAM.

47d (MiscBePlayTimeDVD)

Read the total playtime in DVD mode from a fixed location in the NVRAM.

D Fehlersuchanleitung Monoboard

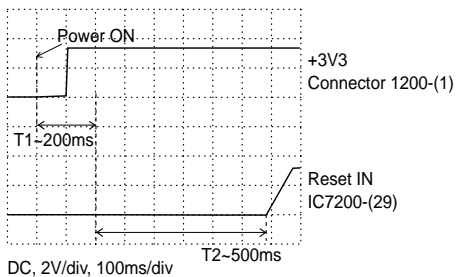
Allgemeines

- Die Impedanz der Meßgeräte muß $>1M\Omega$ sein.
- Am Eingang I2S muß zur Überprüfung des Monoboard ein Laufwerk mit eingelegter DVD-Disc oder ein Laufwerk-Emulator angeschlossen sein.
- Die Analogsignale Audio und Video müssen auf der A/V-MUX-Platte meßbar sein.
- Mit Hilfe des PC-Systemtests des Servicetestprogrammes (S. 8) ist eine Funktionsprüfung einzelner Komponenten des Monoboard möglich.
Bedienhinweis: Service-PC am Service Serial Interface anschließen und Bedienvariante (C)ommand aufrufen (S. 8 / 9).
Durch den Aufruf der in den Tabellen angegebenen Nummern (Ref. #) oder Befehle sind wichtige Funktionsgruppen prüfbar. Die Meldungen auf dem PC-Monitor sind ab der S. 10 (4. Servicetest-ebenen) erläutert.

1. DVD-Decoder/Host-Prozessor IC7200

1.1 Überprüfung der Initialisierung

Beim Einschalten des Netzteils sind folgende Resets zu prüfen:



Betriebsspannungen VDD1...17 des IC7200 prüfen: $>3,10V$
Masseanschlüsse GND1...17 des IC7200 prüfen: $<0,2V$

1.2 Überprüfung der Systemtakte

Die Toleranz der einzelnen Systemtakte ist maximal 0,01%.

Takt	Meßpunkt	Frequenz
27M_CLK	IC7200-(118)	27MHz
PCM_CLK	IC7200-(45)	13,5MHz

1.3 Softwaretests

Mit den folgenden Funktionen werden wichtige Komponenten des IC7200 geprüft:

Ref. #	Befehl	Anmerkung
6	PapChksFl	Checksum FLASH
7a	PapUclAclkCdda	μ Clock A CLK in CD-DA mode
7b	PapUclAclkDvd	μ Clock A CLK in DVD mode
9	PapDramWrR	DRAM Write Read
10	PapFlashWrAcc	FLASH Write Access
11	PapI2cNvram	I2C NVRAM access
12	PapI2cDisp	I2C Display PWB
13	PapS2bEcho	S2B Echo
14	PapS2bPass	S2B Pass-through
15	PapNvramWrR	NVRAM Write Read

Audiotaktfrequenzen (Toleranz $\pm 0,01\%$) prüfen:

Takt	Meßpunkt	Frequenz
ACLK	1208-(5)	12,288MHz
WST	1208-(8)	48,0kHz
SCKT	1208-(7)	3,072MHz

2. Audiosignalweg

Die A/V-MUX-Platte muß für folgende Tests am Monoboard angeschlossen sein.

Ref. #	Befehl	Anmerkung
21a	AudioSineOn	Audio MMA/AC3 Sinus On
21b	AudioSineBurst	Audio MMA/AC3 Sinus Off

Der in der Servicetestebene 21a erzeugte Pegel des 1kHz-Tones muß an den Audio-Chinch-Buchsen $1,8V_{\text{eff}} \pm 0,25V$ betragen.

Mit den folgenden Befehlen ist die Überprüfung der Audio-Deemphasis und Audio-Stummschaltung möglich:

Ref. #	Befehl	Anmerkung	Meßpunkt	Pegel
18a	AudioDeemp0On	Audio-Deemphasis 0 Ein	1208-(3)	$>3,0V$
18b	AudioDeemp0Off	Audio-Deemphasis 0 Aus	1208-(3)	$<0,2V$
18c	AudioDeemp1On	Audio-Deemphasis 1 Ein	1208-(4)	$>3,0V$
18d	AudioDeemp1Off	Audio-Deemphasis 1 Aus	1208-(4)	$<0,2V$
19a	AudioMuteOn	Audio-Mute Ein	1208-(11)	$>3,0V$
19b	AudioMuteOff	Audio-Mute Aus	1208-(11)	$<0,2V$

Mit dem folgenden Befehl wird die S2B-Kommunikation mit dem Laufwerk geprüft und das Monoboard im transparenten CDDA-Modus betrieben:

Ref. #	Befehl	Anmerkung
20	PapS2bEcho	S2B Echo

3. Videosignalweg

Damit ein Großteil des Videosignalwegs (DSM-LSI-DVP-Denc) überprüft werden kann, ist mit folgenden Befehlen ein Farbbalkentestbild generierbar:

Ref. #	Befehl	Anmerkung
23a	VideoColDencOn	Farbbalken DENC Ein
23b	VideoColDencOff	Farbbalken DENC Aus

Nach dem Aufruf des Befehls 23a sind an der EURO-AV-Buchse folgende Pegel zu messen:

Signal	EURO-AV-Kontakt	Pegel
FBAS Burst	19	$300mV_{\text{ss}} \pm 15\%$
FBAS Sync	19	$300mV_{\text{ss}} \pm 15\%$
FBAS Weißwert	19	$700mV_{\text{ss}} \pm 15\%$
FBAS Chroma	19	$450mV_{\text{ss}} \pm 15\%$
EURO-AV – Blau	7	$900mV_{\text{ss}} \pm 15\%$
EURO-AV – Grün	11	$900mV_{\text{ss}} \pm 15\%$
EURO-AV – Rot	15	$900mV_{\text{ss}} \pm 15\%$

Die EURO-AV-Schaltspannung am Steckerkontakt 1208-(15) kann entsprechend der Betriebsart 0V, 6V oder 12V betragen. Mit den folgenden Funktionen ist diese Spannung prüfbar:

Ref. #	Befehl	Anmerkung
25a	VideoScartLo	Ausgangspegel 0V $\pm 10\%$
25b	VideoScartMi	Ausgangspegel 6V $\pm 10\%$
25c	VideoScartHi	Ausgangspegel 12V $\pm 10\%$

GB Test Instructions Monoboard

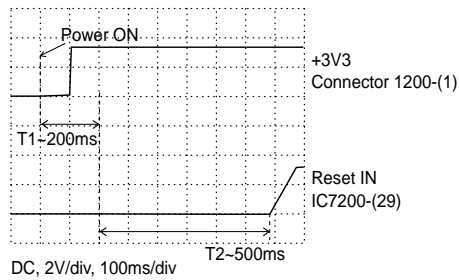
General

- Impedance of measuring-equipment should be > 1MΩ.
- To check the Monoboard a Drive Mechanism with DVD-Disc or a B.E.-Emulator must be connected to the I2S input.
- The analogsignals Audio and Video must be measurable at the A/V-MUX-Board.
- With the PC Systemtest of the Service Test Software (p. 16) single components of the Monoboard can be checked.
Remark: Connect Service-PC to Service Serial Interface and call operating variant (C)ommand (p. 16 / 17).
The most important functions can be checked by the numbers (Ref. #) or commands. The messages on the PC-Monitor are described at p. 18 (4. Service Test Level).

1. DVD Decoder/Host Processor IC7200

1.1 Check initialisation

While switching on the supply check next reset timing:



Check operating voltages VDD1...17 of IC7200: >3.10V
Check ground connections GND1...17 of IC7200: <0.2V

1.2 Clock check

The tolerance of all clocks is maximum 0,01%.

Clock	Testpoint	Frequency
27M_CLK	IC7200-(118)	27MHz
PCM_CLK	IC7200-(45)	13.5MHz

1.3 Softwaretests

The following commands are testing the most important components of IC7200.

Ref. #	Command	Remark
6	PapChksFl	Checksum FLASH
7a	PapUclkAclkCdda	µClock A CLK in CD-DA mode
7b	PapUclkAclkDvd	µClock A CLK in DVD mode
9	PapDramWrR	DRAM Write Read
10	PapFlashWrAcc	FLASH Write Access
11	PapI2cNvram	I2C NVRAM access
12	PapI2cDisp	I2C Display PWB
13	PapS2bEcho	S2B Echo
14	PapS2bPass	S2B Pass-through
15	PapNvramWrR	NVRAM Write Read

Check audioclockfrequencies (tolerance ±0.01%):

Clock	Testpoint	Frequency
ACLK	1208-(5)	12.288MHz
WST	1208-(8)	48.0kHz
SCKT	1208-(7)	3.072MHz

2. Audio Path

For the next test, the A/V-MUX Board must be connected to the Monoboard.

Ref. #	Command	Remark
21a	AudioSineOn	Audio MMA/AC3 Sinus On
21b	AudioSineOff	Audio MMA/AC3 Sinus Off

The level of the 1kHz-tone, which is generated by Service Test Level 21a, must be 1.8V_{rms} ±0.25V at the audio chinch sockets.

With the following commands, the Audio de-emphasis and Audio mute can be checked.

Ref. #	Command	Remark	Testpoint	Level
18a	AudioDeemp0On	Audio-De-emphasis 0 On	1208-(3)	>3.0V
18b	AudioDeemp0Off	Audio-De-emphasis 0 Off	1208-(3)	<0.2V
18a	AudioDeemp1On	Audio-De-emphasis 1 On	1208-(4)	>3.0V
18b	AudioDeemp1Off	Audio-De-emphasis 1 Off	1208-(4)	<0.2V
19a	AudioMuteOn	Audio-Mute On	1208-(11)	>3.0V
19b	AudioMuteOff	Audio-Mute Off	1208-(11)	<0.2V

With the following commands we test if the S2B communication with the B.E.-Emulator is O.K. and then via the second test the Monoboard will operate in CDDA transparent mode.

Ref. #	Command	Remark
20	PapS2bEcho	S2B Echo

3. Video Path

To check a large part of the video-path (DSM-LSI-DVP-Denc) a colorbar can be generated via next commands:

Ref. #	Command	Remark
23a	VideoColDencOn	Colourbar DENC On
23b	VideoColDencOff	Colourbar DENC Off

With Colourbar On(23a), the following can be measured on the EURO-AV socket:

Signal	EURO-AV contact	Level
CVBS burst	19	300mV _{pp} ±15%
CVBS sync	19	300mV _{pp} ±15%
CVBS white level	19	700mV _{pp} ±15%
CVBS chroma	19	450mV _{pp} ±15%
EURO-AV – blue	7	900mV _{pp} ±15%
EURO-AV – green	11	900mV _{pp} ±15%
EURO-AV – red	15	900mV _{pp} ±15%

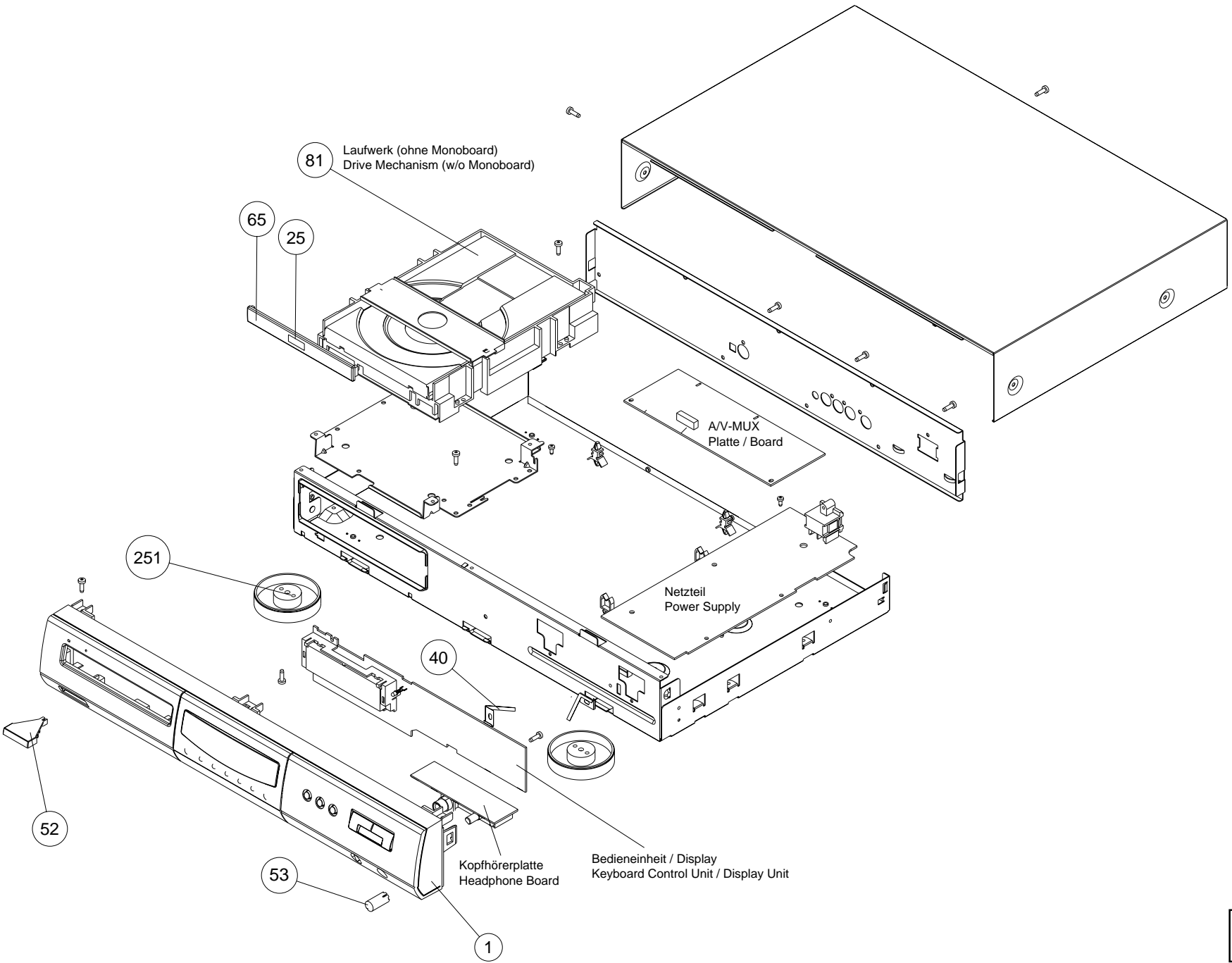
The Euro-AV-switching voltage can be 0V, 6V, 12V.

Check at connector 1400-(15) the output-voltage while using next commands:

Ref. #	Command	Remark
25a	VideoScartLo	Output Level 0V ±10%
25b	VideoScartMi	Output Level 6V ±10%
25c	VideoScartHi	Output Level 12V ±10%

Explosionszeichnungen und Ersatzteillisten / Exploded Views and Spare Parts Lists

1



GRUNDIG

VIDEO

Ersatzteilliste
Spare Parts List

10 / 99

GDV 110

MATERIAL-NR. / PART NO.: 75867 610 7200
BESTELL-NR. / ORDER NO.: G.MH 77-00

POS. NR. POS. NO.	ABB. FIG.	MATERIAL-NR. PART NUMBER	ANZ. QTY.	BEZEICHNUNG (D)	DESCRIPTION (GB)
		75867 610 7200		GDV 110 KEIN E-TEIL	GDV 110 NO SPARE PART
0001.000	1	75988 042 8300		FRONTPLATTE KPL	FRONT PANEL CPL
0025.000	1	75988 042 7100		DVD LOGO	DVD LOGO
0040.000	1	75988 042 7800		HALTER, PLASTIK	HOLDER, PLASTIC
0052.000	1	75988 042 7300		KNOPF POWER	KNOB POWER
0053.000	1	75988 042 7000		KNOPF VOLUME	KNOB VOLUME
0065.000	1	75988 042 8400		TUER, CD	DOOR, CD
0081.000	△ 1	75988 045 4200	X	LAUFWERK CD KPL	DRIVE MECHANISM CD CPL
0251.000		75954 027 1400	4	FUSS SCHWARZ	FOOT BLACK
0301.000	△	75954 029 9300		NETZKABEL	POWER CABLE
0318.000		75988 042 7700		FERNBEDIENUNG RP100D GV	REMOTE CONTROL RP100D GV
		72010 537 3000		BEDIENUNGSANLEITUNG D/I	INSTRUCTION MANUAL D/I
		72010 537 3100		BEDIENUNGSANLEITUNG DK/S	INSTRUCTION MANUAL DK/S
		72010 537 3200		BEDIENUNGSANLEITUNG E/P	INSTRUCTION MANUAL E/P
		72010 537 3300		BEDIENUNGSANLEITUNG NL/F	INSTRUCTION MANUAL NL/F
		72010 537 3400		BEDIENUNGSANLEITUNG GB/SF	INSTRUCTION MANUAL GB/SF
		72010 537 2000		SERVICE MANUAL D/GB	SERVICE MANUAL D/GB
		72010 531 9600		SERVICE MANUAL GDV 100D/002	SERVICE MANUAL GDV 100D/002
		72010 800 0000		SERVICE MANUAL SICHERHEIT D/GB	SAFETY SERVICE MANUAL D/GB

X = SIEHE GESONDERTE E-LISTE

X = SEE SEPARATE PARTS LIST

POS. NR. POS. NO.	MATERIAL-NR. PART NUMBER	BEZEICHNUNG DESCRIPTION	POS. NR. POS. NO.	MATERIAL-NR. PART NUMBER	BEZEICHNUNG DESCRIPTION
	75988 042 8200	A/V-MUX PLATTE A/V-MUX BOARD	L 05508	75988 042 0200	SPULE DSS306-92Y5S221M100
			L 05509	75988 042 0200	SPULE DSS306-92Y5S221M100
			L 05510	75988 042 0200	SPULE DSS306-92Y5S221M100
01501	75988 042 3200	STECKER 22POL./CONNECTOR	L 05511	75988 042 0200	SPULE DSS306-92Y5S221M100
01503	75988 042 3300	EURO AV-BUCHSE 21POL. EURO AV SOCKET	L 05512	75988 042 0200	SPULE DSS306-92Y5S221M100
08004	75988 042 9200	FLEX. LEITUNG 22P A/V-MUX FLEXIBLE CABLE	L 05513	75988 042 0200	SPULE DSS306-92Y5S221M100
D 06501	75988 042 0300	DIODE BZX284-C15	R 3582	△ 75988 042 0100	WIDERST 4,7 OHM 5%/RESISTOR
D 06502	75988 042 0300	DIODE BZX284-C15	R 3584	△ 75988 042 0100	WIDERST 4,7 OHM 5%/RESISTOR
D 06503	75988 042 0300	DIODE BZX284-C15	S 01510	75988 042 0000	SCHALTER NTSC/PAL/SWITCH
D 06504	75988 042 0300	DIODE BZX284-C15	T 07359	83010 048 4600	SMD TRANS BC846B
D 06505	75988 042 0300	DIODE BZX284-C15	T 07520	83010 068 1700	SMD TRANS.BC 817-40
D 06506	75988 042 0300	DIODE BZX284-C15	T 07521	83010 068 1700	SMD TRANS.BC 817-40
IC 07501	75988 042 0400	IC MC33079D	T 07522	83010 068 1700	SMD TRANS.BC 817-40
IC 07503	75954 024 0500	IC TDA 1305T/N2	T 07523	83010 068 1700	SMD TRANS.BC 817-40
L 05501	75954 050 2100	DIGITAL AUSGANGSTRAFO DIGITAL OUTPUT TRANSFORMER	T 07524	83010 048 4600	SMD TRANS BC846B
L 05504	75988 042 0200	SPULE DSS306-92Y5S221M100	T 07525	83010 048 5600	SMD TRANS.BC 856 B
L 05505	75988 042 0200	SPULE DSS306-92Y5S221M100	T 07526	83010 048 4600	SMD TRANS BC846B
L 05507	75988 042 0200	SPULE DSS306-92Y5S221M100	T 07527	83010 048 4600	SMD TRANS BC846B
			T 07528	83010 048 5600	SMD-TRANS.BC 856 B
			T 07529	83010 048 4600	SMD TRANS BC846B
			T 07530	83010 048 4600	SMD TRANS BC846B

ÄNDERUNGEN VORBEHALTEN / SUBJECT TO ALTERATION

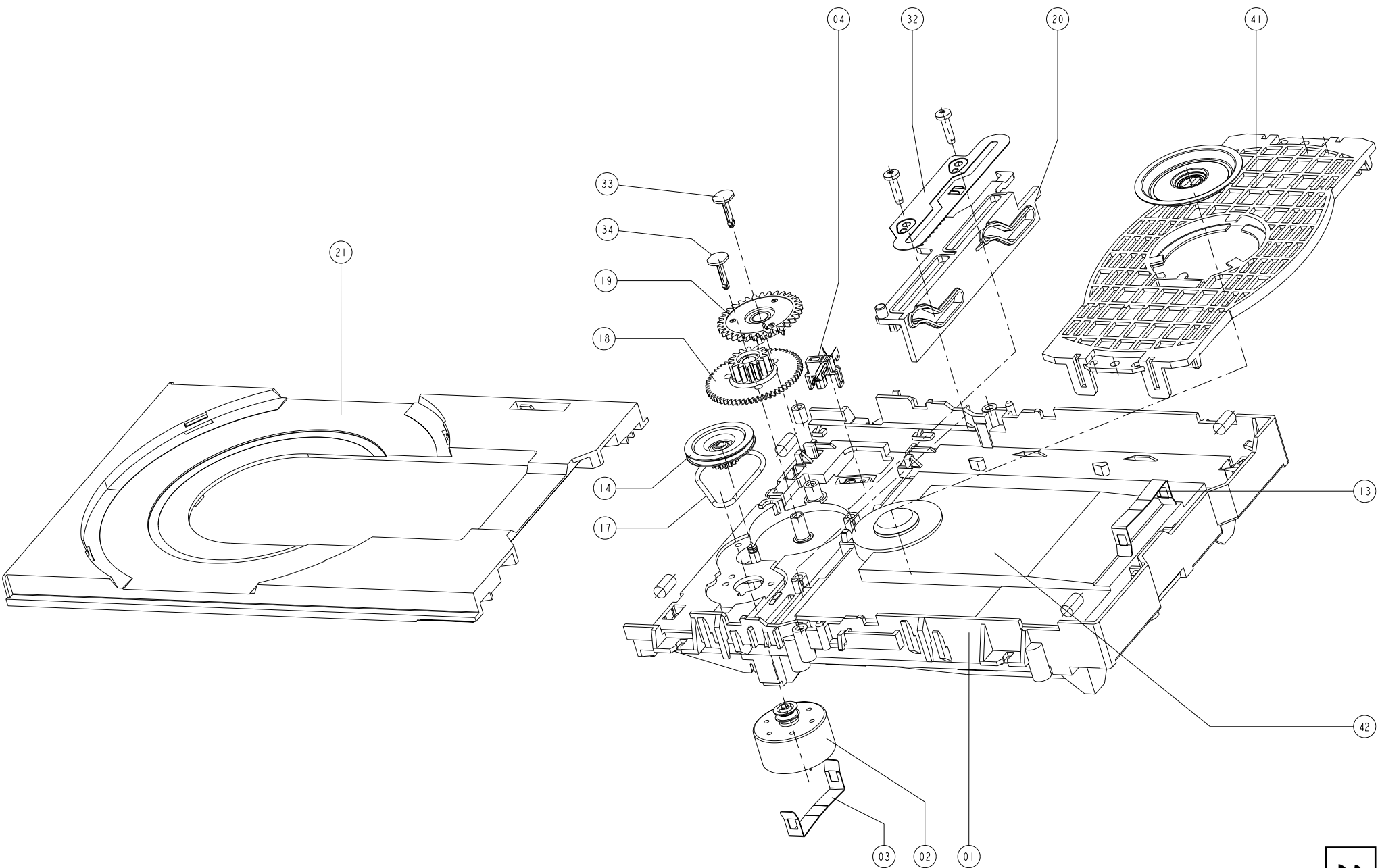
POS. NR. POS. NO.	MATERIAL-NR. PART NUMBER	BEZEICHNUNG DESCRIPTION	POS. NR. POS. NO.	MATERIAL-NR. PART NUMBER	BEZEICHNUNG DESCRIPTION
T 07531	83010 048 5600	SMD-TRANS.BC 856 B		75988 042 8900	LP-LASEREINHEITSTEUERUNG LASER UNIT C.B.A
T 07532	83010 048 4600	SMD TRANS BC846B			
T 07533	83010 048 4600	SMD TRANS BC846B			
T 07534	83010 048 5600	SMD-TRANS.BC 856 B		75988 042 8500	DISPLAY PLATTE DISPLAY BOARD
T 07535	83010 048 4600	SMD TRANS BC846B			
T 07536	83010 048 4600	SMD TRANS BC846B			
T 07537	83010 048 5600	SMD-TRANS.BC 856 B	A 01600	75988 042 3400	DISPLAY 14-ST-18GK
T 07538	83010 048 4600	SMD TRANS BC846B			
	75988 042 8200	MONOPLATTE MONO BOARD			
		NETZSCHALTERPL. PSU DVD-2A KPL POWER SUPPLY PSU DVD-2A CPL			
00009	△ 75988 045 2600	SICHERUNGSHALTER/ FUSE HOLDER	IC 07600	75988 042 3900	IC TMP87PM74ZF
00101	△ 75988 045 9300	NETZBUCHSE/POWER JACK	IC 07607	75954 027 4000	IC MC 79L24ACP
01120	△ 83156 215 0300	SI 5X20 T2,5A H 250V	L 01621	75988 042 3500	QUARZOSZILLATOR 8MHZ
01125	△ 75988 045 0600	FUNKENSTRECKE DSP-501N-A2 SPARK GAP	R 03603	△ 75988 042 0100	WIDERST. 4,7 OHM 5%
			R 03701	75954 069 2300	ESTR 10 K X 2 20% 0,025W
C 02131	△ 75988 045 0800	KONDENS. 2.2NF 20% 250V	S 01601	75950 002 0200	TAKTSCHALTER
D 06110	75988 050 2600	DIODE BYD33J	S 01603	75950 002 0200	TAKTSCHALTER
D 06111	75988 050 2600	DIODE BYD33J	S 01604	75950 002 0200	TAKTSCHALTER
D 06114	75987 538 9500	DIODE BYD 33 D	S 01605	75950 002 0200	TAKTSCHALTER
D 06120	75988 042 4800	DIODE S1NB80	S 01606	75950 002 0200	TAKTSCHALTER
D 06129	83253 842 4000	SMD Z-DIODE BZX84C24V	S 01607	75950 002 0200	TAKTSCHALTER
D 06132	75987 538 9500	DIODE BYD 33 D	S 01608	75950 002 0200	TAKTSCHALTER
D 06210	75988 045 1300	DIODE PBYR1080	S 01609	75950 002 0200	TAKTSCHALTER
D 06220	75987 538 9500	DIODE BYD 33 D	S 01610	75950 002 0200	TAKTSCHALTER
D 06230	75988 045 1300	DIODE PBYR1080	S 01613	75950 002 0200	TAKTSCHALTER
D 06250	75987 538 9500	DIODE BYD 33 D	S 01615	75950 002 0200	TAKTSCHALTER
D 06256	83092 100 1600	SMD DIODE BAS16 AV215 -G8	S 01619	75950 002 0200	TAKTSCHALTER PUSH BUTTON SWITCH (NON LOCKING)
D 06260	75988 050 2600	DIODE BYD33J			
F 05120	△ 75987 538 8300	NETZ-FILTER	T 07604	83010 068 4800	SMD-TRANS.BC 848 C
IC 07110	75988 027 7900	IC MC 44603 F	T 07606	83010 068 5800	SMD-TRANS.BC 858 C
IC 07200	△ 75988 045 1600	IC CQY80NG	T 07650	83010 068 1700	SMD-TRANS.BC 817-40
IC 07201	75988 045 1700	IC KA431LZTA	T 07651	83010 068 0800	SMD-TRANS.BC 808-40
IC 07221	75988 042 6000	IC LM317T GVD 100 D			KOPFHOERERPLATTE HEADPHONE BOARD KEIN E-TEIL/NO SPARE PART
IC 07233	83052 057 0600	IC MC7805CT MOT			
IC 07237	75988 045 1700	IC KA431LZTA			
IC 07259	83052 057 0100	IC 78M05 MOT/FAI/NEC/SGS/	IC 07700	75950 002 1100	IC TCA 0372 DP 1
EL 05125	75988 045 0500	SPULE 100MHZ			
EL 05210	75988 045 2500	SPULE 6.8UH 20%	J 01701	75954 069 2000	BUCHSE KOPFHOERER
EL 05222	81405 264 1200	DR AX 0411 10UH 10%			
EL 05230	81405 264 1200	DR AX 0411 10UH 10%	L 05701	75988 042 8800	FILTER CER NFM41R10C102T3
EL 05233	81405 264 1200	DR AX 0411 10UH 10%	L 05702	75988 042 8700	FILTER, L/C 100V 1N 20%
EL 05240	81405 264 1900	DR AX 0411-GA 1UH 10%			
EL 05259	81405 264 1200	DR AX 0411 10UH 10%			
ET 07125	75988 045 1500	TRANS. STP4NA60FI			
ET 07223	75990 100 1000	SMD-TRANS. BC 847			
ET 07226	83010 068 5700	SMD-TRANS.BC 857 C			
ET 07228	75990 100 1000	SMD-TRANS. BC 847			
ET 07235	75990 100 1000	SMD-TRANS. BC 847			
ET 07236	75988 045 1800	TRANS. STP16NE06			
ET 07255	83032 753 3700	TRANS. BC 337-40			
ET 07256	83010 068 5700	SMD-TRANS.BC 857 C			
ETR5131	S 75988 042 8600	SCHALTTRAFO/SWITCH TRAFO			

Es gelten die Vorschriften und Sicherheitshinweise gemäß dem Service Manual "Sicherheit", Mat.-Nummer 72010 800 0000, sowie zusätzlich die eventuell abweichenden, landesspezifischen Vorschriften!





The regulations and safety instructions shall be valid as provided by the "Safety" Service Manual, part number 72010 800 0000, as well as the respective national deviations.

ÄNDERUNGEN VORBEHALTEN / SUBJECT TO ALTERATION



GRUNDIGErsatzteilliste
Spare Parts List**VIDEO****10 / 99****LAUFWERK CD
DRIVE MECHANISM CD**

MATERIAL-NR. / PART NO.: 75988 045 4200

POS. NR. POS. NO.	ABB. FIG.	MATERIAL-NR. PART NUMBER	ANZ. QTY.	BEZEICHNUNG 	DESCRIPTION 
		75988 045 4200		LAUFWERK CD KPL	DRIVE MECHANISM CPL
0001.000	2	75988 045 2700		RAHMEN CCD-CHASSIS	FRAME CCD-CHASSIS
0002.000	2	75988 045 2800		MOTOR DC	MOTOR DC
0003.000	2	75988 045 2900		FEDER	SPRING
0004.000	2	75988 045 3000		SCHALTER	SWITCH
0013.000	2	75988 045 2900		FEDER	SPRING
0014.000	2	75988 045 3100		ZAHNRAD	WHEEL
0017.000	2	75988 045 3200		RIEMEN	BELT
0018.000	2	75988 045 3300		ZAHNRAD	WHEEL
0019.000	2	75988 045 3400		ZAHNRAD	WHEEL
0020.000	2	75988 045 3500		SCHIEBER	SLIDER
0021.000	2	75988 045 3600		SCHUBLADE	TRAY
0032.000	2	75988 045 3700		FEDER	SPRING
0033.000	2	75988 045 3800		STIFT	PIN
0034.000	2	75988 045 3800		STIFT	PIN
0041.000	2	75988 045 3900		PLATTE	PLATE
		75988 045 0300		FLEXIBLE LEITUNG JBE 34-POL.	FLEXIBLE CABLE JBE 34-P
		75988 045 0400		FLEXIBLE LEITUNG CWAS 16-POL.	FLEXIBLE CABLE CWAS 16-P

Es gelten die Vorschriften und Sicherheitshinweise gemäß dem Service Manual "Sicherheit", Mat.-Nummer 72010 800 0000, sowie zusätzlich die eventuell abweichenden, landesspezifischen Vorschriften!



The regulations and safety instructions shall be valid as provided by the "Safety" Service Manual, part number 72010 800 0000, as well as the respective national deviations.

ÄNDERUNGEN VORBEHALTEN / SUBJECT TO ALTERATION